



TECHNICKÝ MANUÁL

ARTOSI



Obsah

ARTOSI	3
Základní specifikace produktu	4
Vyměření a montáž	13

ISOTRA *Quality*

Značka symbolizující mnohaletou tradici, nevyčísitelné investice do vlastního vývoje, používání kvalitních materiálů, technologickou vyspělost, spolehlivou práci stovek zaměstnanců a mnoho dalších parametrů, které tvoří jeden celek – finální výrobek společnosti ISOTRA.



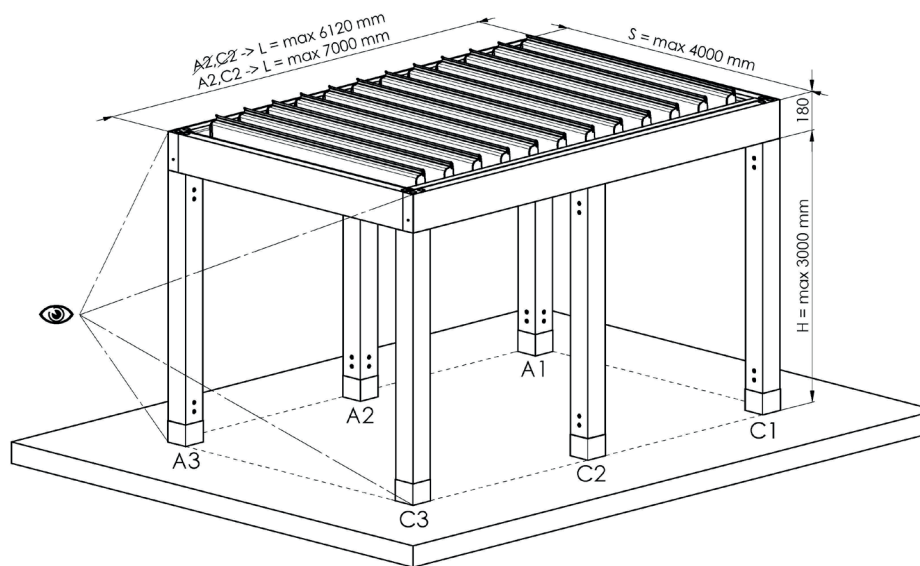
- ▲ Výroba pergoly na přesný rozměr v cm
- ▲ Možnost umístit stojky až o 1 m mimo roh pergoly směrem dovnitř
- ▲ Nízká zástavní výška střešního profilu včetně otevření lamel – celkem 25 cm
- ▲ Možnost rozdělení lamel střechy pergoly do více nezávislých sekcí, samostatně ovladatelných
- ▲ Čistý a elegantní design
- ▲ Jednoduchá montáž / demontáž lamel a velká variabilita sestavení pergoly
- ▲ Úhel otevření lamel 130°
- ▲ Nosnost lamel je od 116 kg/m² při rozměru 6x4 m
- ▲ Možnost LED pásku po stranách výsuvu pergoly
- ▲ Možnost integrace stínící techniky
- ▲ Odolnost proti větru tř. 6
- ▲ Vlastní vývoj

ARTOSI

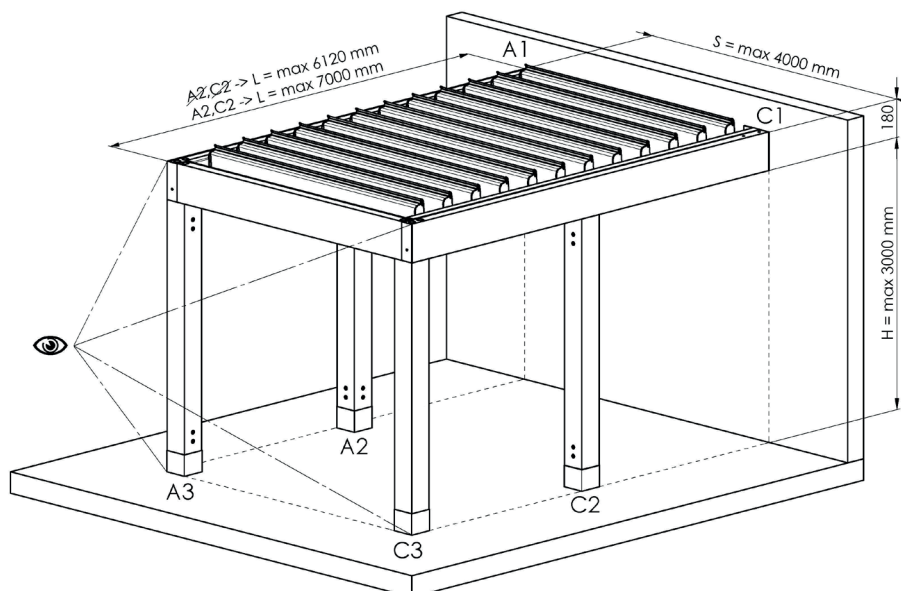
Základní specifikace produktu

Varianty provedení

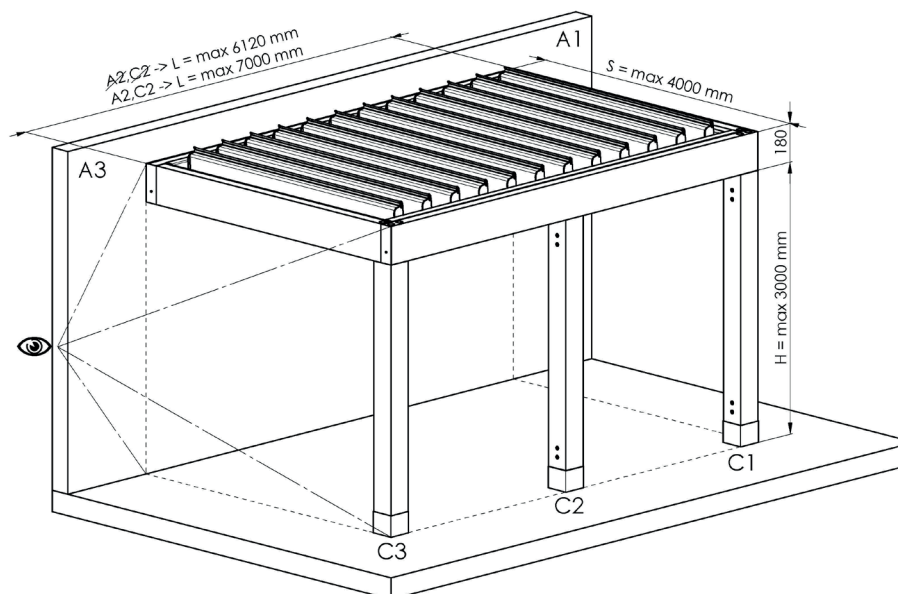
Typ A



Typ B



Typ C



Ovládání

Slouží pro otevírání, naklápění a zavírání hliníkových lamel ve střeše pergoly.

Motor – motor Somfy WT/IO

Standardní rozměry

Pergola	Provedení	Délka „L“ (výsuv, mm)		Šířka „S“ (mm)		Podchozí výška Rozměr „H“ (mm)	Garantovaná plocha (m ²)
		min.	max.	min.	max.	max.	max.
ARTOSI	motor	1440	7000*	1000	4000	3000	28
Barevné provedení standardní	RAL 7016 antracitově šedá RAL 8014 hnědá RAL 7016S antracitově šedá struktura Ostatní barvy RAL na vyžádání za příplatek			RAL 9006 světle stříbrná RAL 9007 stříbrná RAL 9010 bílá			

*Od výsuvu 6 121 mm má pergola 6ks stojek.

Možnost rozdělení lamel střechy pergoly do více nezávislých sekcí, samostatně ovladatelných.

Od rozměru délky výsuvu 5400 mm automatické osázení 2 ks motorů.

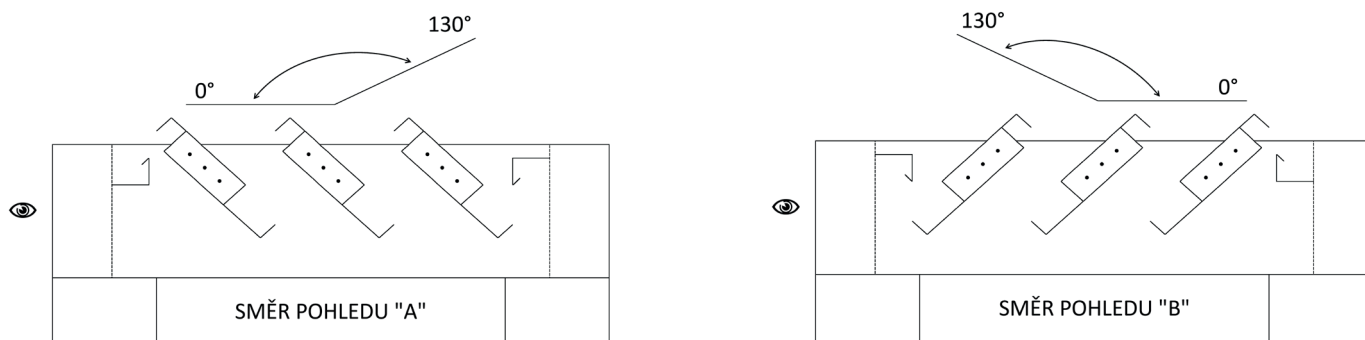
Možnost LED pásku po stranách výsuvu pergoly.

Varianty: - teplá bílá

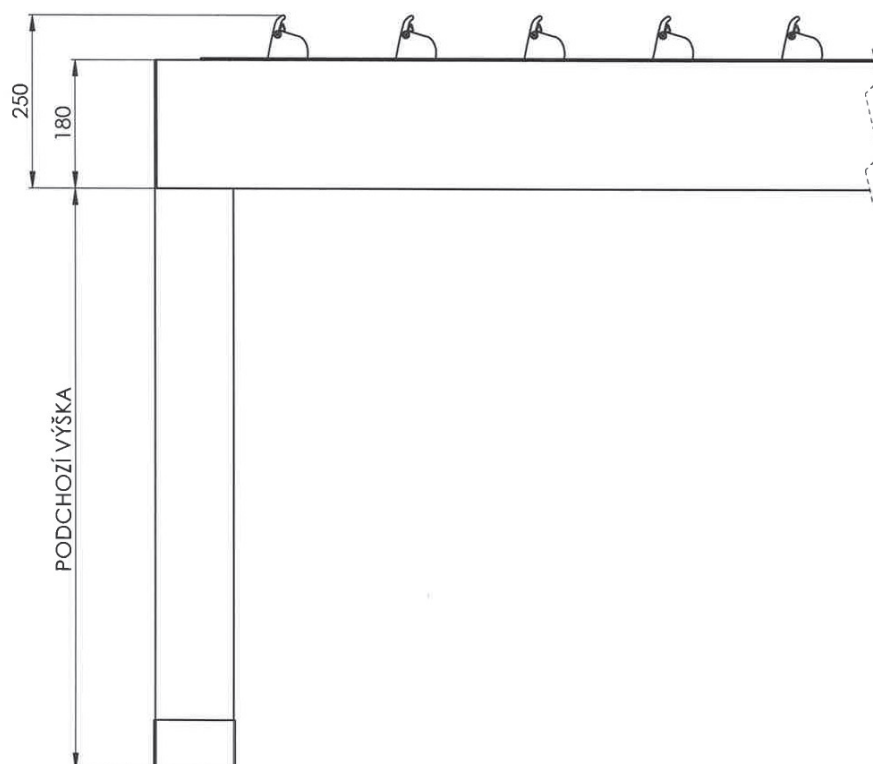
- studená bílá

Odolnost proti větru tř. 6

Orientace lamel



Určení podchozí výšky

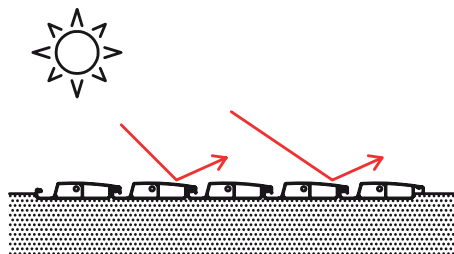


ARTOSI

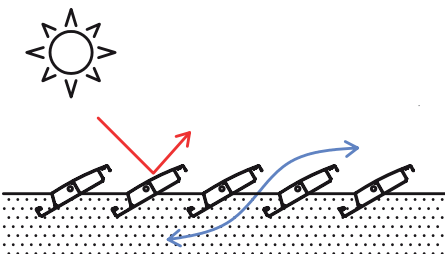
Technická specifikace

Funkce pergoly

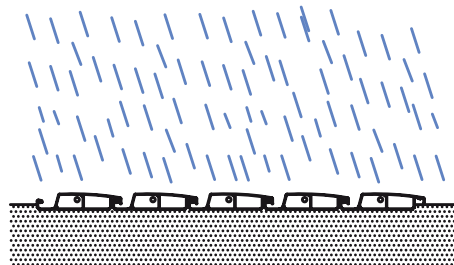
Ochrana proti slunci



Ochrana proti slunci a chlazení

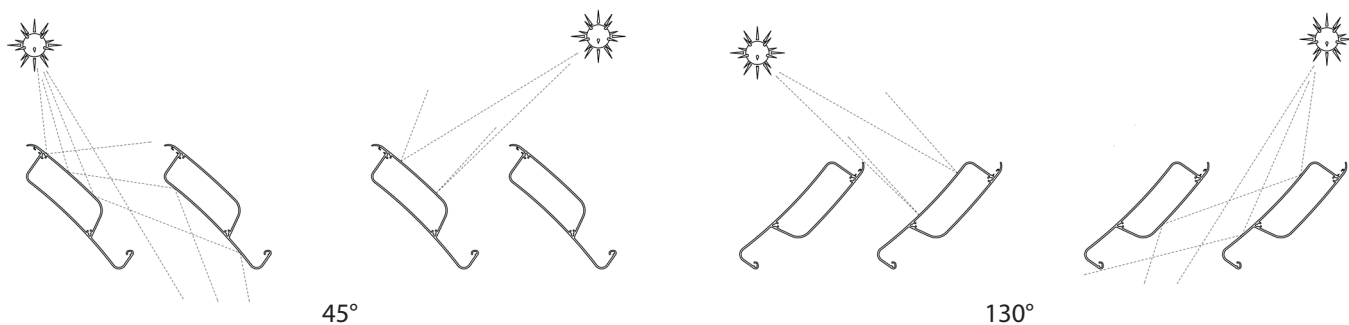


Ochrana proti dešti



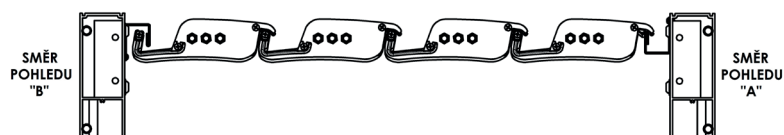
Orientace lamel

Průnik světla pergolou vzhledem k poloze lamel a poloze slunce.

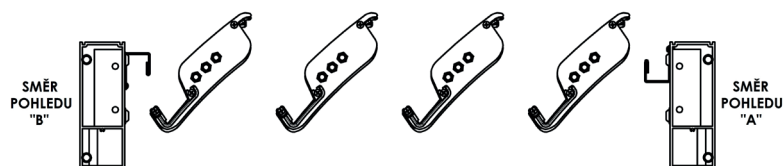


Natočení lamel

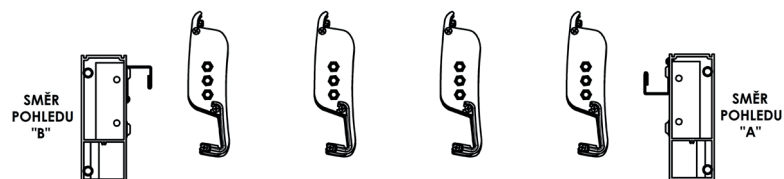
Natočení lamel při 0°



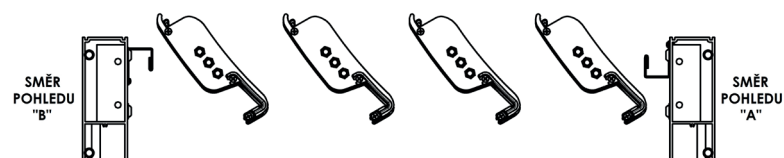
Natočení lamel při 45°



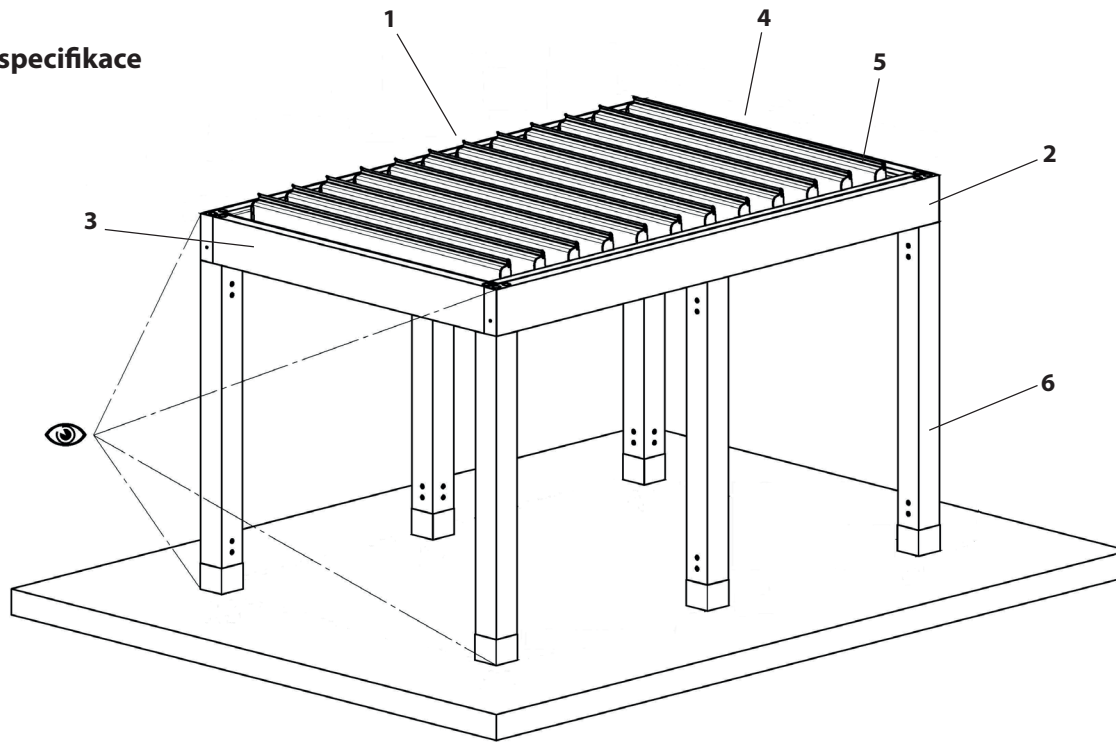
Natočení lamel při 90°



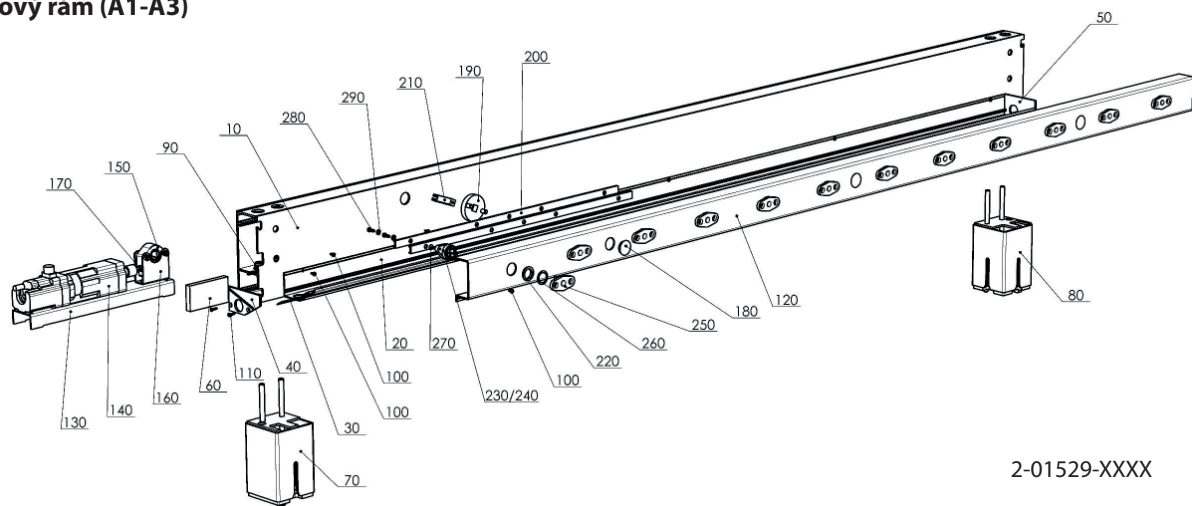
Natočení lamel při 130°



ARTOSI
Technická specifikace



1. Obvodový rám (A1-A3)

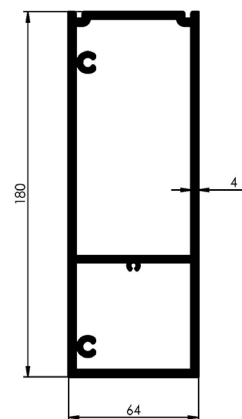
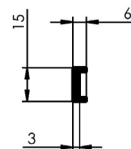
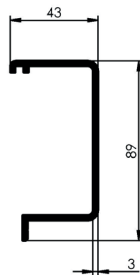
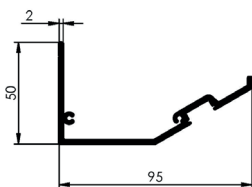


3-03408-PU11
PROFIL OKAP
(dělený)

3-03242-PU11
PROFIL VÍKO
(dělený)

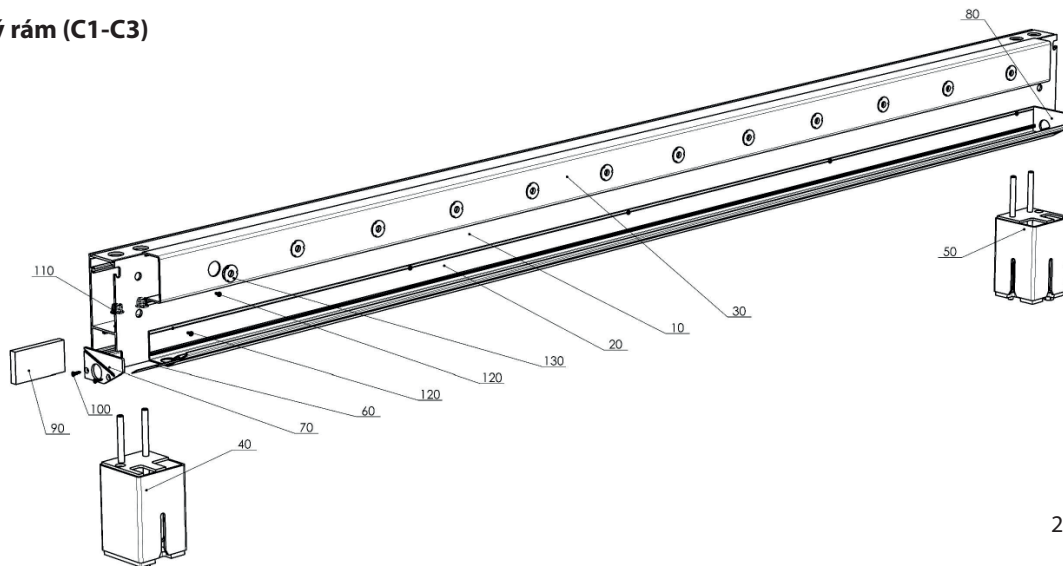
3-03258-0000
PROFIL TÁHLO
(dělený)

3-03366-PU11
PROFIL NOSNÍK
(dělený)



pozice	název položky	obchodní název	číslo výkresu
10	Profil Nosník (dělený)		3-03366-PU11
20	Profil Okap - (dělený)		3-03408-PU11
30	Difuzor pro LED profil; mléčný, zásuvný, 2m	PG 050	6-015510-0000
40	Kryt Okapu - Levý - RAL		3-03265-PU11
50	Kryt Okapu - Pravý - RAL		3-03266-PU11
60	Kostka Vymezovací	PG 043	3-03434-0000
70	Roh Spojovací - Levý - RAL		2-01552-PU11
80	Roh Spojovací - Pravý - RAL		2-01553-PU11
90	Matice M10 samojistná s nákrůžkem, DIN 6926, A2	PG 051	6-016383-0000
100	Vrut 3,5x9,5, DIN 7504 K, A2, 6hr.	PG 039	6-016381-0000
110	Vrut 3,5x16, A2 Torx, ISO 14586 C		6-016281-0000
120	Profil Víko - (dělený)		3-03242-PU11
130	Základna Pohonu		7-303262-0000
140	Motor		6-XXXXXX-XXXX
150	PŘEVODOVKA kovová 8:1, vs. 7mm, výst. 13mm, 20 Nm	PG 055	6-016303-0000
160	Nosník Převodovky		7-303261-0000
170	Hřídel Motor - Převodovka	PG 057	3-03423-0000
180	Záslepka kulatá B 30 černá	PG 053	6-011167-0023
190	Náhon		7-303249-0000
200	Profil Táhlo - (dělený)		3-03258-0000
210	Hřídel	PG 016	3-03244-PU22
220	Pouzdro Krátké	PG 048	3-03250-9004
230	Naklápeč A	PG 047	3-03246-9004
240	Naklápeč B	PG 058	3-03397-9004
250	Unašec	PG 045	3-03241-9004
260	Vymezovací podložka 20x28 H=0,5mm DIN 988	PG 059	6-016282-0000
270	Vrut 5x10, A2 Torx, KN6041	PG 060	6-016294-0000
280	Vrut 5x14, A2 Torx, KN1039	PG 061	6-016283-0000
290	Podložka M5, DIN 125-1A, A2	PG 062	6-002355-0000

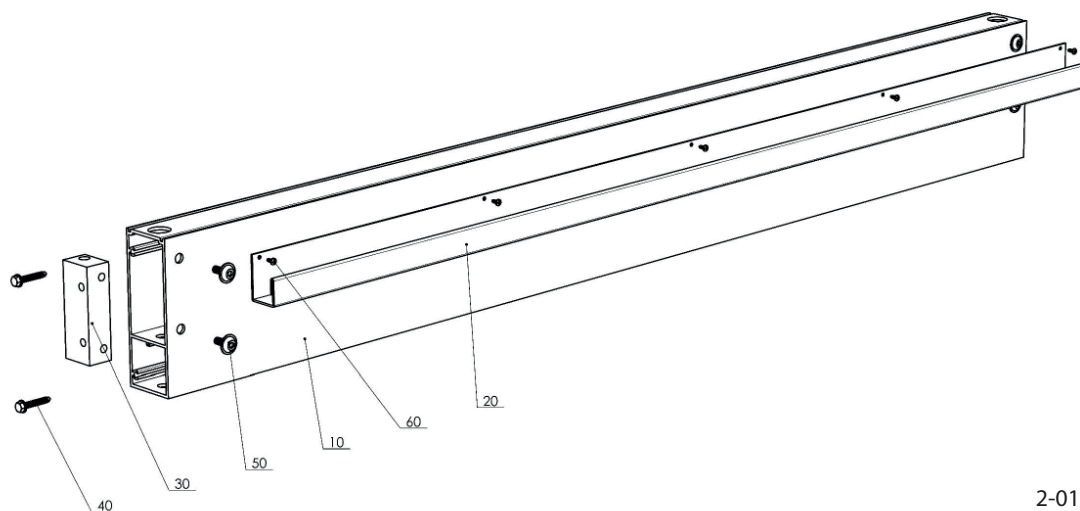
2. Obvodový rám (C1-C3)



2-01529-XXXX

pozice	název položky	obchodní název	číslo výkresu
10	Profil Nosník (dělený)		3-03366-PU11
20	Profil Okap - (dělený)		3-03408-PU11
30	Profil Víko - (dělený)		3-03242-PU11
40	Roh Spojovací - Levý - RAL		2-01552-PU11
50	Roh Spojovací - Pravý - RAL		2-01553-PU11
60	Difuzor pro LED profil; mléčný, zásuvný, 2m	PG 050	6-015510-0000
70	Kryt Okapu - Levý - RAL		3-03265-PU11
80	Kryt Okapu - Pravý - RAL		3-03266-PU11
90	Kostka Vymezovací		3-03434-0000
100	Vrut 3,5x16, A2 Torx, ISO 14586 C		6-016281-0000
110	Matice M10 samojistná s nákrůžkem, DIN 6926, A2		6-016383-0000
120	Vrut 3,5x9,5, DIN 7504 K, A2, 6hr.	PG 039	6-016381-0000
130	Pouzdro dlouhé		3-03385-9004

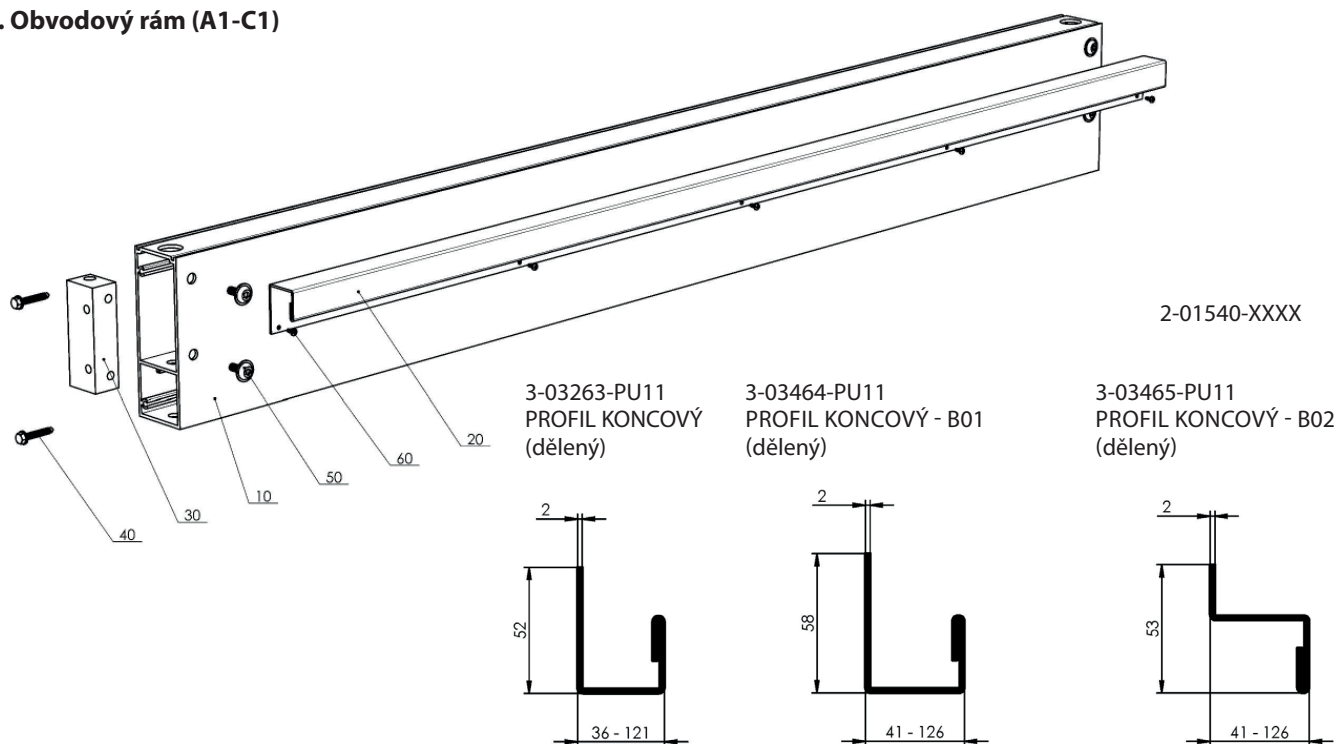
3. Obvodový rám (A3-C3)



2-01529-XXXX

pozice	název položky	obchodní název	číslo výkresu
10	Profil Nosník (dělený)		3-03366-PU11
20	Vrut 3,5x9,5, DIN 7504 K, A2, 6hr.	PG 039	6-016381-0000
30	Spoj Rohový - RAL		3-03433-PU11
40	Vrut 6,3x38, DIN 7504 K, A2, 6hr.	PG 037	6-016278-0000
50	Šroub s půlk. hlavou M10x20, A2, ISO 7380-2	PG 044	6-016385-0000
60	Profil Koncový - (dělený)	PG 064	3-03263-PU11

4. Obvodový rám (A1-C1)



2-01540-XXXX

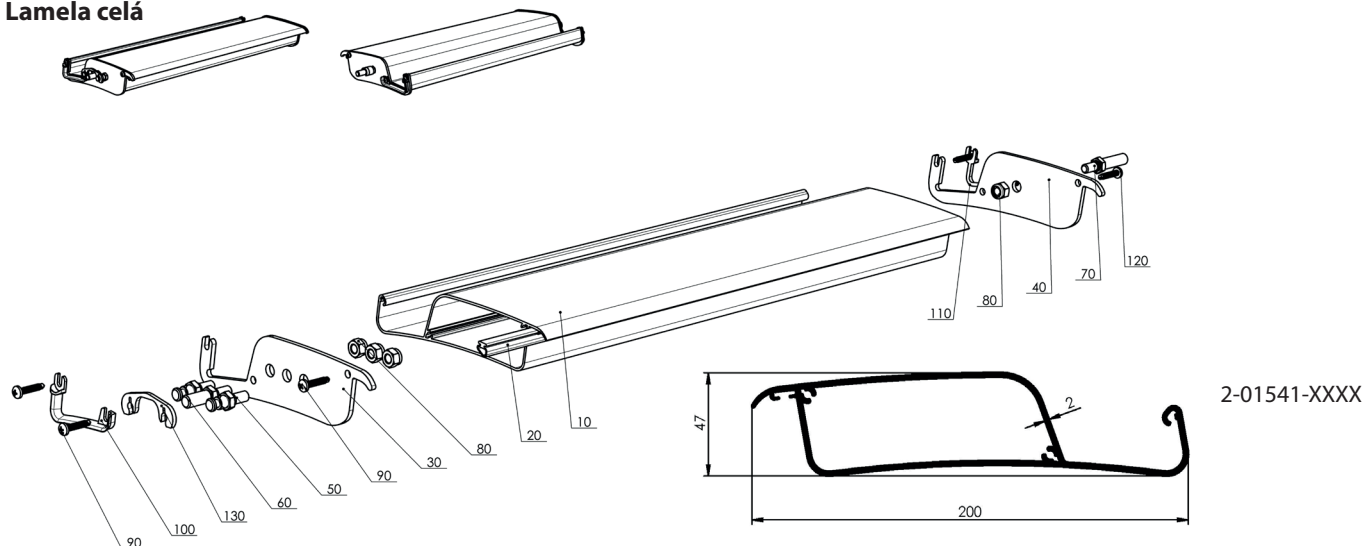
3-03263-PU11
PROFIL KONCOVÝ
(dělený)

3-03464-PU11
PROFIL KONCOVÝ - B01
(dělený)

3-03465-PU11
PROFIL KONCOVÝ - B02
(dělený)

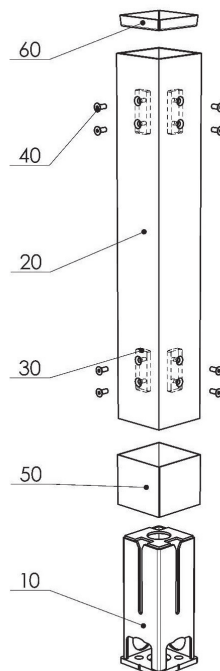
pozice	název položky	obchodní název	číslo výkresu
10	Profil Nosník (dělený)		3-03366-PU11
20	Profil Koncový - (dělený)	PG 064	3-03263-PU11
20	Profil Koncový - B01 - (dělený)		3-03464-PU11
20	Profil Koncový - B02 - (dělený)		3-03465-PU11
30	Spoj Rohový - RAL		3-03433-PU11
40	Vrut 6,3x38, DIN 7504 K, A2, 6hr.	PG 037	6-016278-0000
50	Šroub s půlk. hlavou M10x20, A2, ISO 7380-2	PG 044	6-016385-0000
60	Vrut 3,5x9,5, DIN 7504 K, A2, 6hr.	PG 039	6-016381-0000

5. Lamela celá



pozice	název položky	obchodní název	číslo výkresu
10	Profil Lamela		7-303573-0000
20	Profil Těsnění - ČERNÁ	PG 031/1	7-303537-9004
30	Bočnice Lamely - Poháněná	PG 084	7-303268-0000
40	Bočnice Lamely - Nepoháněná	PG 085	7-303269-0000
50	Čep Krátký	PG 008/1	7-303532-0000
60	Čep Střední	PG 007/1	7-303533-0000
70	Čep Dlouhý	PG 092/L	7-303462-0000
80	Matice pojistná M8 DIN 985, A2		6-016289-0000
90	Vrut 4,8x32, A2 Torx, ISO 14585 C		6-016280-0000
100	Okapnička Lamely - Pravá	PG 035	3-03424-9004
110	Okapnička Lamely - Levá	PG 036	3-03425-9004
120	Pojistka Lamely	PG 033	3-03388-9004
130	Pojistka Lamely Dvojitá		3-03529-9004

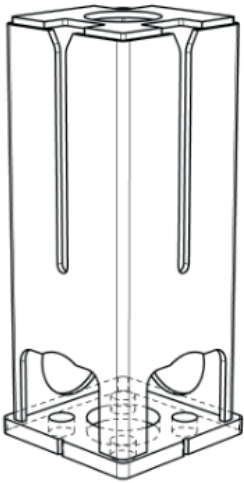
6. Stojka celá



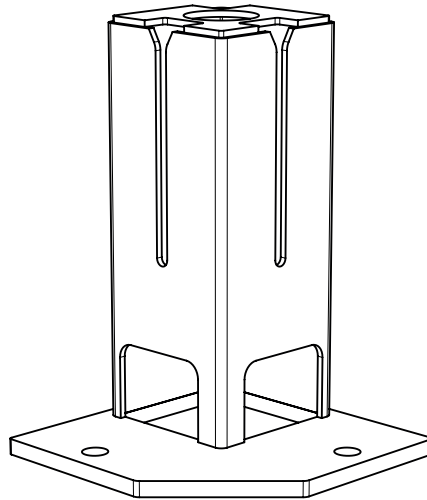
2-01529-XXXX

pozice	název položky	obchodní název	číslo výkresu
10	Patka Stavitelná - Skrytá - RAL	PG 025	2-01554-PU11
10	Patka Stavitelná - přiznaná	PG 026	2-01558-PU11
20	Profil Stojka - 5100 mm	PG 042/5100	7-303443-5100
20	Profil Stojka - 6100 mm	PG 042/6100	7-303443-6100
30	Matice Dvojitá	PG 015	3-03419-PU22
40	Šroub imbus se zápustnou hlavou M8x20 A2 DIN 7991	PG 028	6-016393-0000
50	Lem - Bez Odtoku - 01 - RAL		3-03418-PU11
60	Trychtýř	PG 013	3-03394-0000

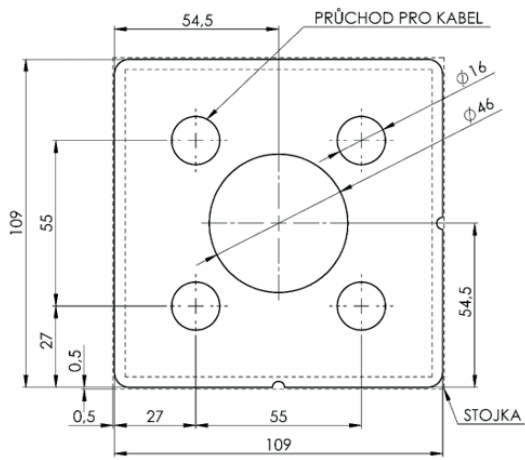
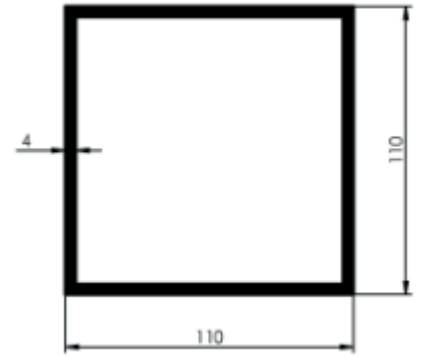
Patka stavitelná - skrytá 2-01554-PU11



Patka stavitelná - příznaná 2-01558-PU11



Profil stojka 7-303443-XXXX



Kotvicí body pro TypB

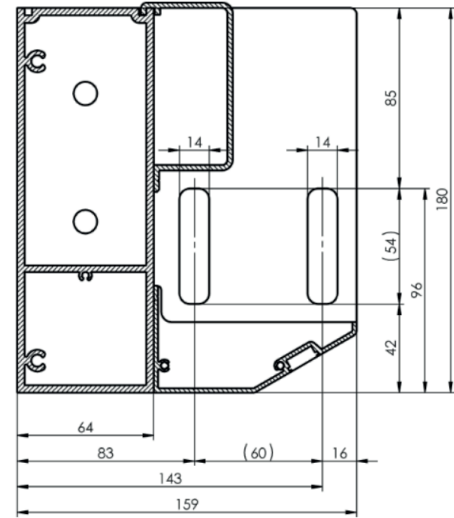
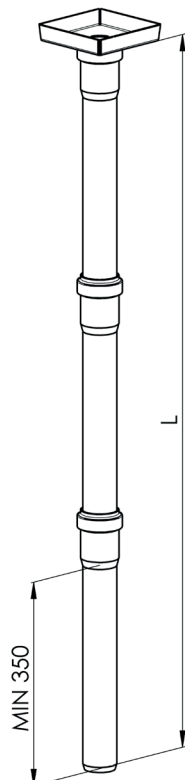
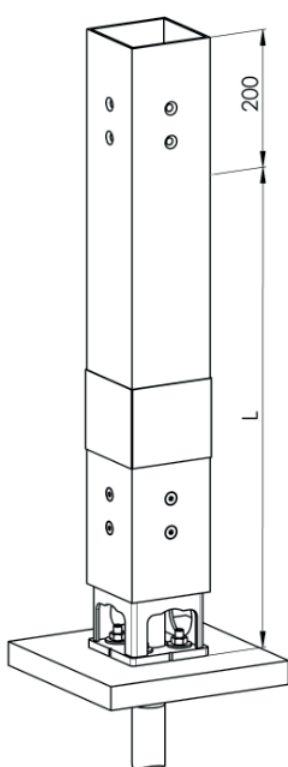
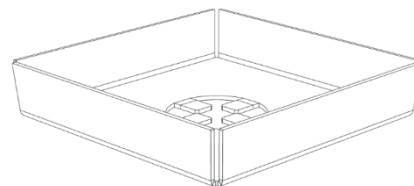


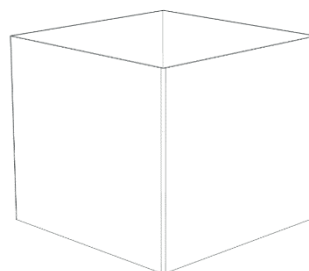
Schéma pro řízený odvod vody - potrubí není součástí dodávky



Trychtýř 3-03394-0000



Lem - bez odtoku 3-03418-PU11



Orientační hmotnost pergoly (kg)

S/L	1400	1620	1800	1980	2160	2340	2520	2700	2880	3060	3240	3420	3600	3780	3960	4140
2500	192	207	217	232	248	258	273	288	298	314	329	339	354	370	379	395
2800	201	217	228	245	261	272	289	305	316	333	349	360	377	393	404	421
3100	210	228	239	257	275	286	304	322	334	352	370	381	399	417	429	447
3400	219	238	250	269	289	301	320	340	352	371	390	402	422	441	453	472
3700	228	248	261	282	303	315	336	357	369	390	411	423	444	465	478	498
4000	237	259	272	294	316	330	352	374	387	409	431	445	467	489	502	524

S/L	4320	4500	4680	4860	5040	5220	5400	5580	5760	5940	6120	6300	6480	6660	6840	7000
2500	410	420	435	451	461	476	491	501	517	532	574	589	604	614	630	644
2800	437	448	465	481	492	509	525	536	553	569	612	628	645	656	672	689
3100	465	476	494	512	523	541	559	571	589	607	650	668	686	697	715	733
3400	492	504	523	543	555	574	593	605	625	644	688	707	726	738	758	777
3700	519	532	552	573	586	607	627	640	661	681	726	746	767	780	801	821
4000	546	560	582	604	617	639	661	675	697	719	764	786	808	821	843	865

Počet lamel dle výsuvu - TypA a TypC

L	1440	1620	1800	1980	2160	2340	2520	2700	2880	3060	3240	3420	3600	3780	3960	4140
ks	7	8	9	10	11	12	13	14	15	16	17	18	19	20	21	22

L	4320	4500	4680	4860	5040	5220	5400	5580	5760	5940	6120	6300	6480	6660	6840	7000
ks	23	24	25	26	27	28	29	30	31	32	33	34	35	36	37	37

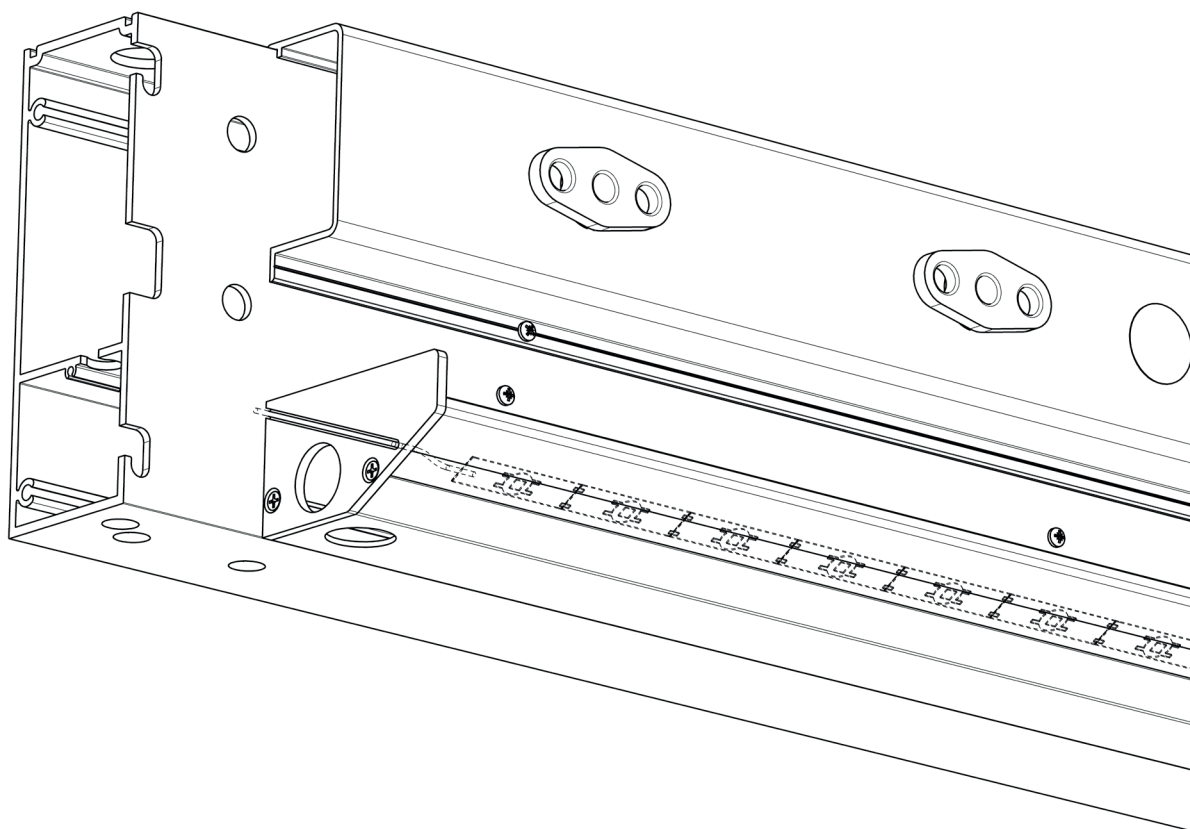
Počet lamel dle výsuvu - TypB

L	1380	1560	1740	1920	2100	2280	2460	2640	2820	3000	3180	3360	3540	3720	3900	4080
ks	7	8	9	10	11	12	13	14	15	16	17	18	19	20	21	22

L	4260	4440	4620	4800	4980	5160	5340	5520	5700	5880	6060	6240	6420	6600	6780	6960	7000
ks	23	24	25	26	27	28	29	30	31	32	33	34	35	36	37	38	38

Umístění LED osvětlení

Možné varianty: teplá bílá a studená bílá



ARTOSI

Vyměření a montáž

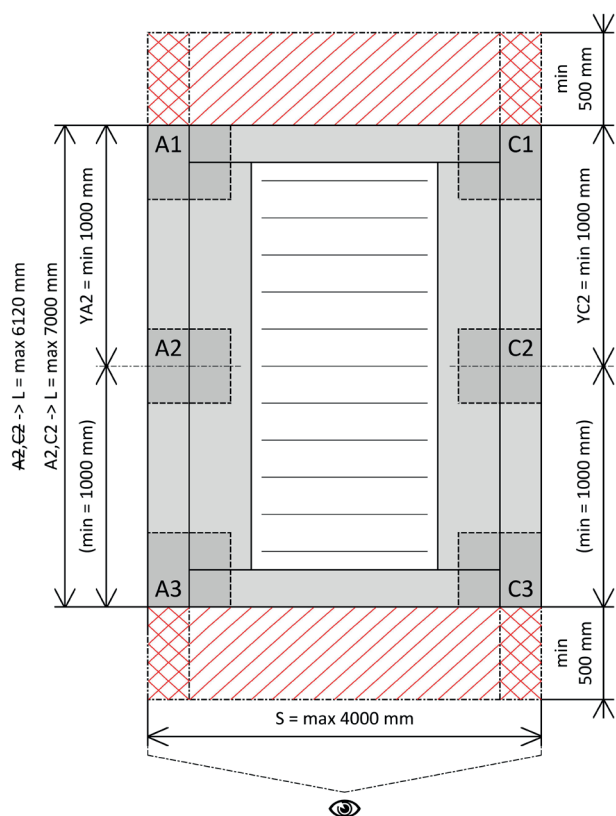
U pergol vždy vyměřujeme vnější obálku konstrukce. Zadáváme celkovou **šířku [S]**, celkový výšuv [L] (v objednávkovém formuláři označen jako **výška**) a **podchodnou výšku [H]** pro každou stojku zvlášť.

Při vlastním zaměření je pro potřebu vyplnění objednávkového formuláře také nutné blíže určit další volitelné příslušenství, jako je osvětlení, dešťové čidlo, atd. Dále je vhodné specifikovat stavební připravenost pro následnou instalaci celého systému pergoly (kotvicí místa, odtoky vody, umístění motoru, elektropřívody, integrace pergoly do domu, atd.) Při správném namontování pergoly jsou lamely spádovány směrem od motoru na druhou stranu. Odtok vody musí být tedy vždy na opačné straně než motor a musí být minimálně jeden v pergole.

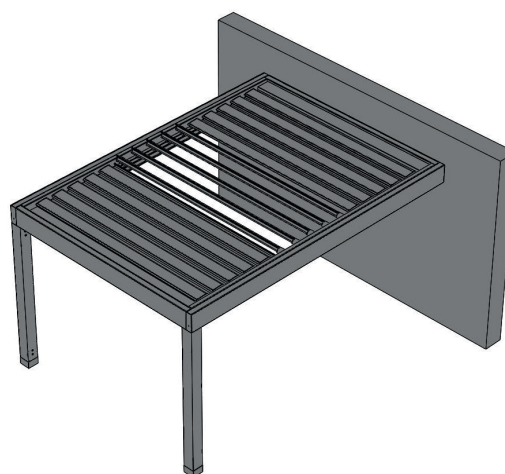
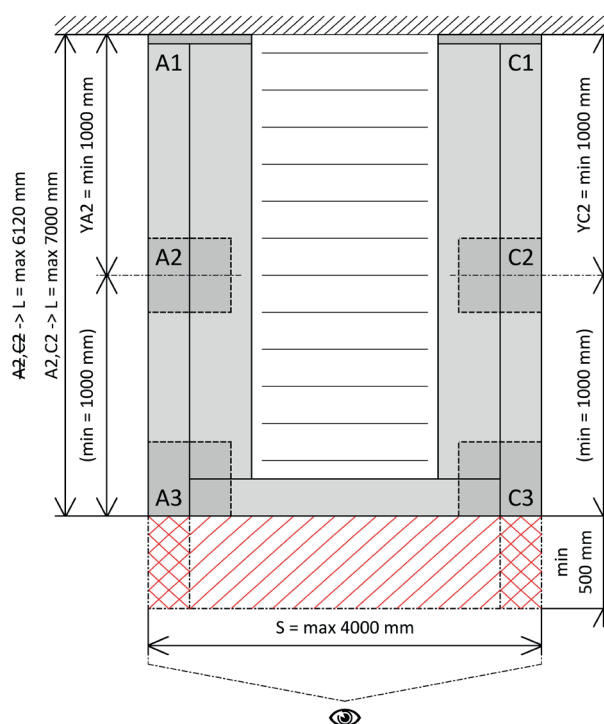
Vlastní zaměření bude blíže popsáno pro jednotlivé varianty typu pergoly.

Součástí dodávky je rozměrový náčrtek konkrétní zakázky s označením přívodu napájení a odtokových bodů. Pro montáž je nutný minimální manipulační prostor – viz. Vyšrafovaná plocha červeně na níže uvedených obrázcích.

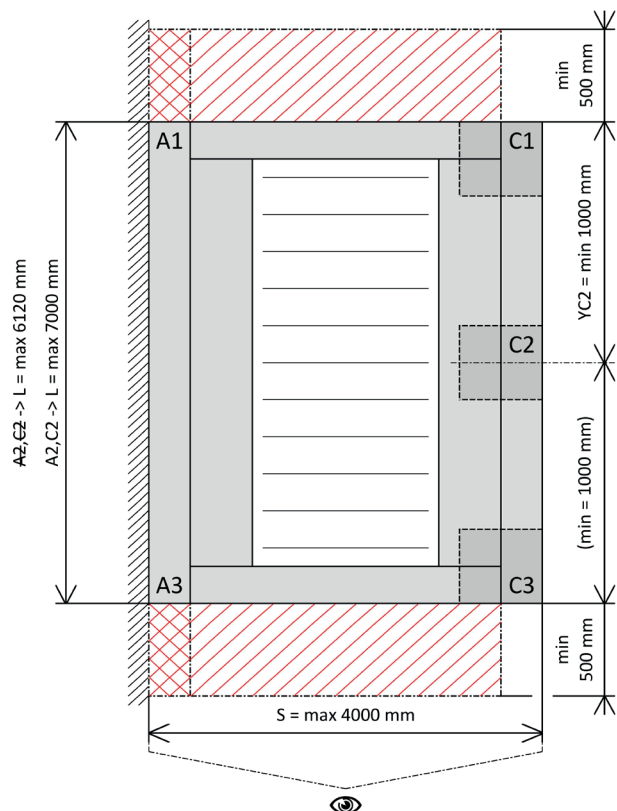
Varianta A



Varianta B



Varianta C



1. ÚVOD

Před zahájením instalace konstrukce pergoly si pozorně přečtete návod k instalaci. Tato konstrukce byla navržena pouze jako ochrana před sluncem, deštěm a větrem a nelze ji považovat za vodotěsnou.

Nevhodné použití nebo nesprávná instalace může mít za následek ukončení platnosti záruky.

Kotvení materiál musí být zvolen vhodně, vzhledem ke konstrukci, do které bude pergola kotvena. Je nezbytné zvážit mnoho okolností: texturu a zateplení fasády, pevnost a vzhled povrchu.

2. SEZNAM POTŘEBNÝCH A DOPORUČENÝCH NÁSTROJŮ A NÁŘADÍ

- dva žebříky nastavitelné dle výšky pergoly, teleskopický posuvný zvedák, mobilní lešení
- vodováha, svinovací metr, nářadí pro zaměření pravého úhlu, rovinnosti a svislosti stěny, olovnice
- gola sada s prodloužením 30cm (ořech 5,5 mm), stranové klíče, imbus klíče, příklepová vrtačka, vrtákový stromeček, rozbrušovačka + diamantový kotouč na kachličky
- plochý šroubovák, Torx šroubovák T15, vysavač
- vhodný těsnící tmel (polymerový / polyuretanový tmel, silikon), komprimační pásy, šrouby s těsnící gumou

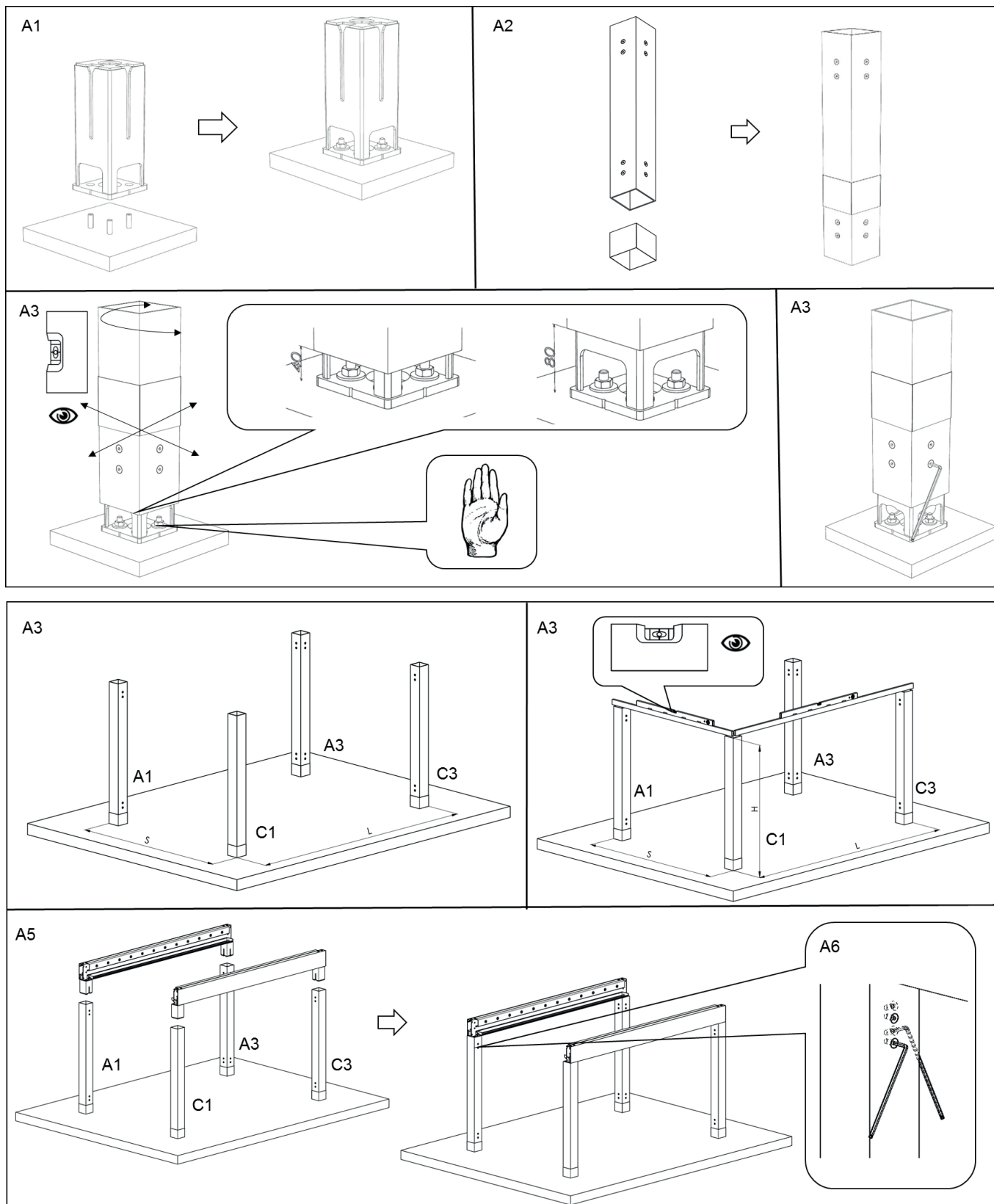
3. MONTÁŽNÍ POKYNY

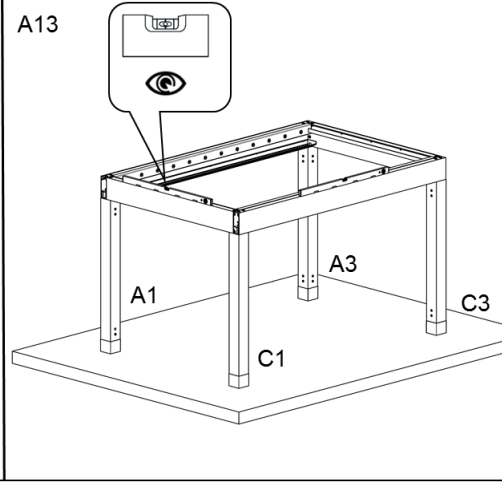
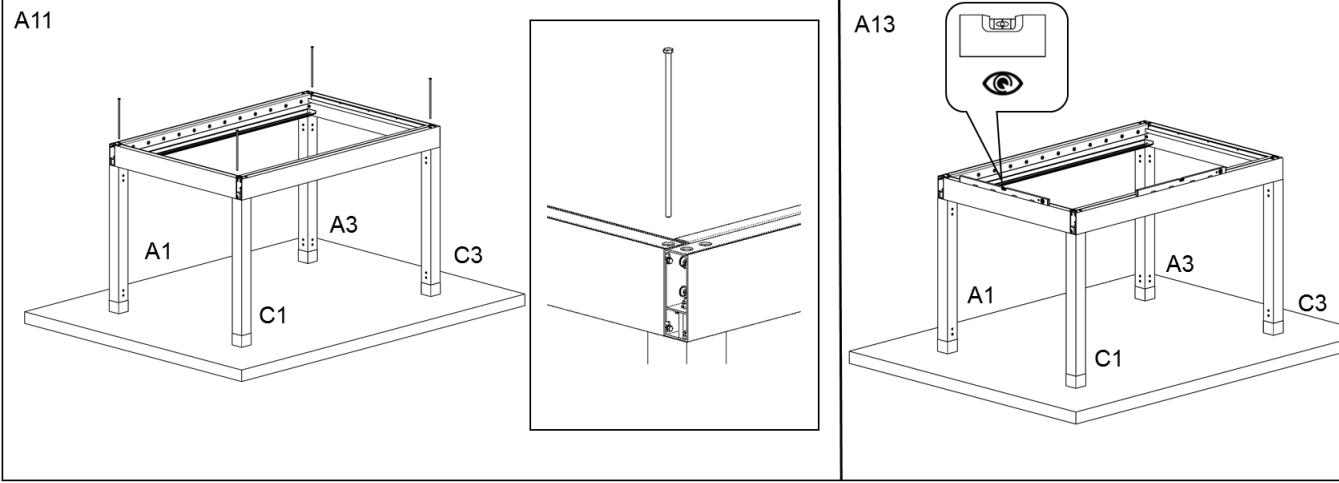
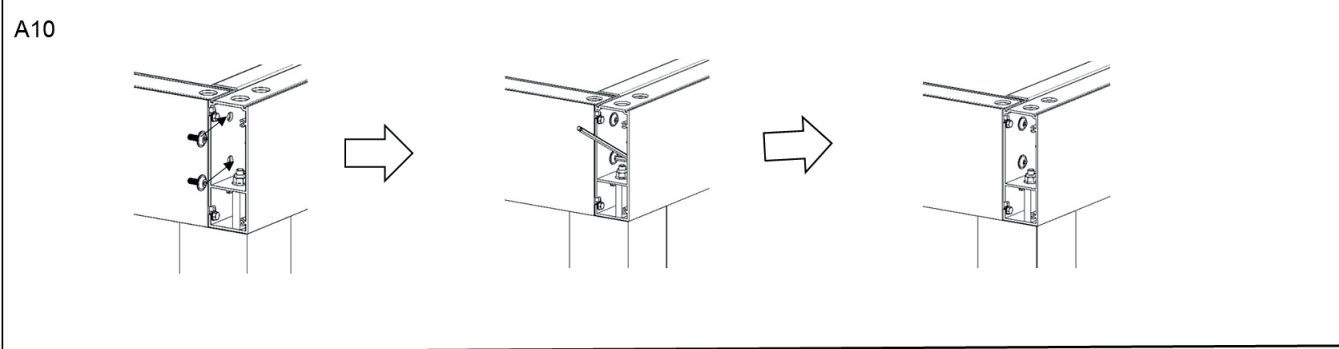
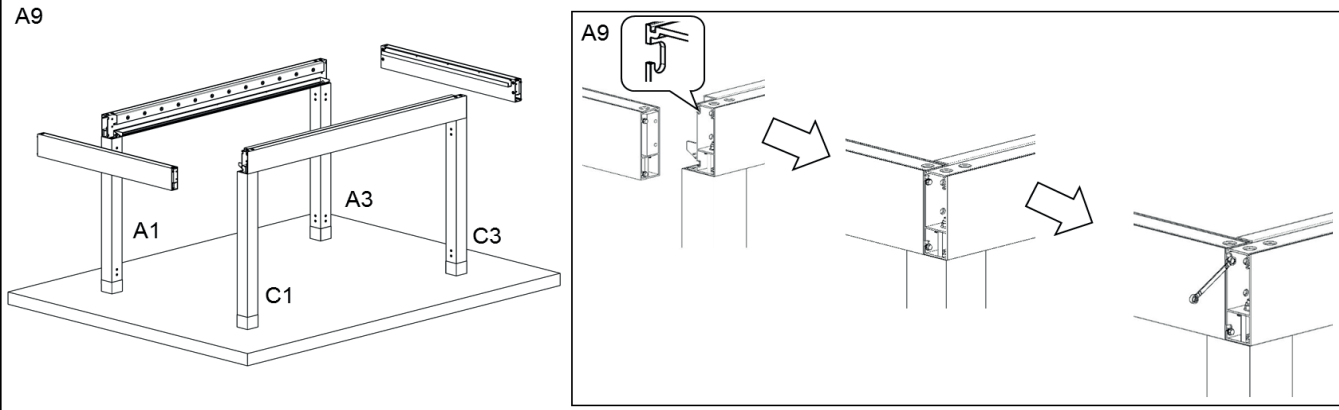
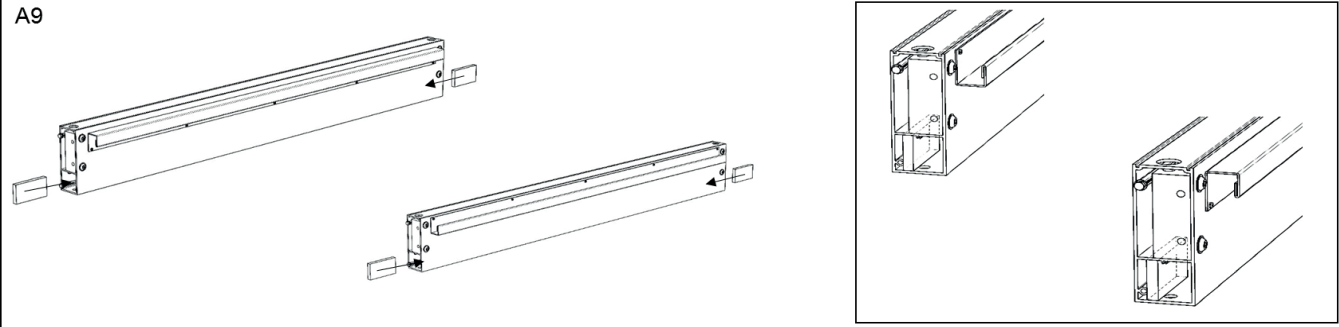
Montáž Do země – varianta A

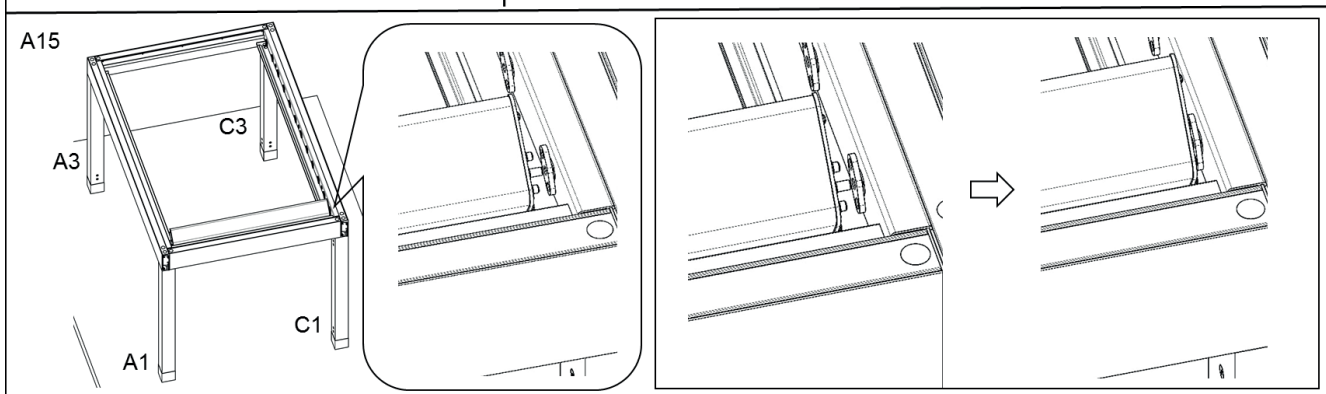
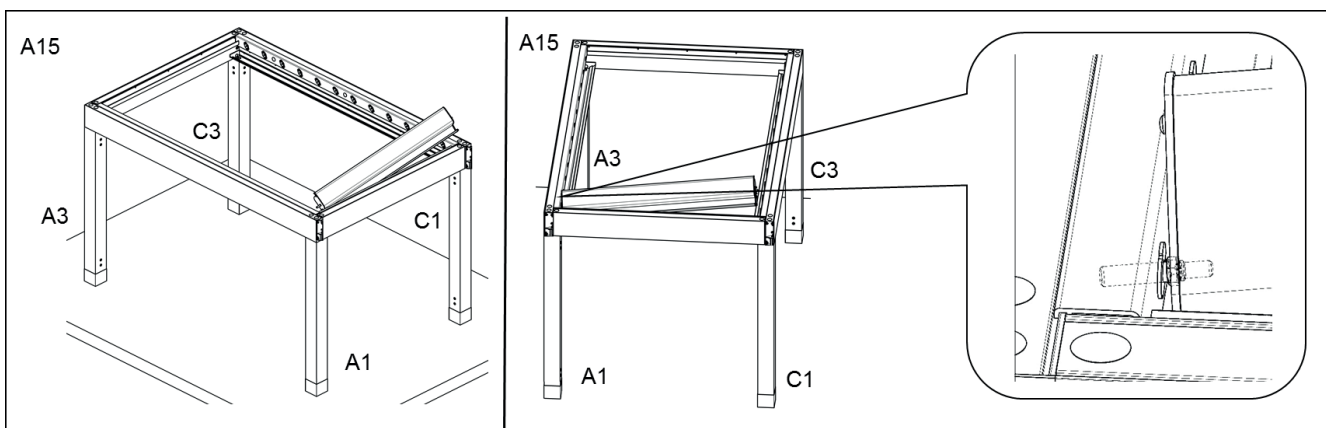
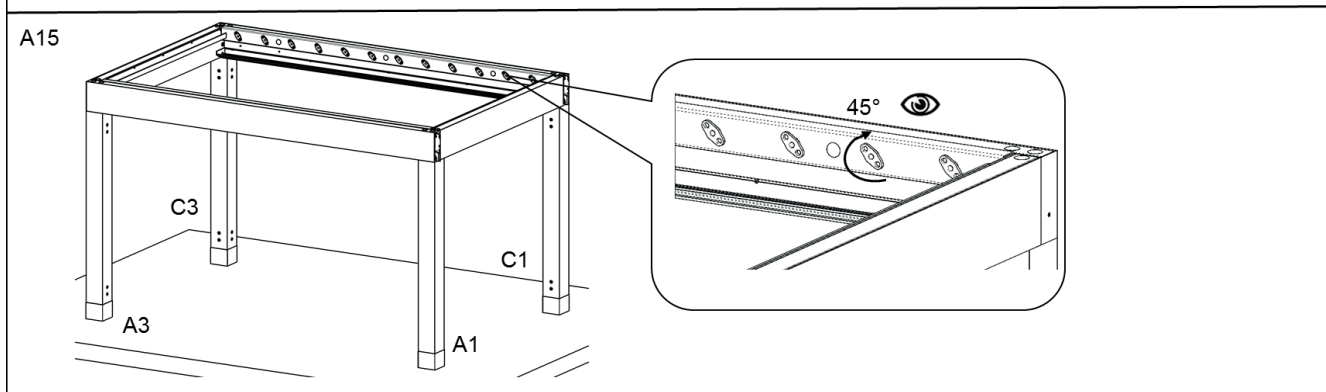
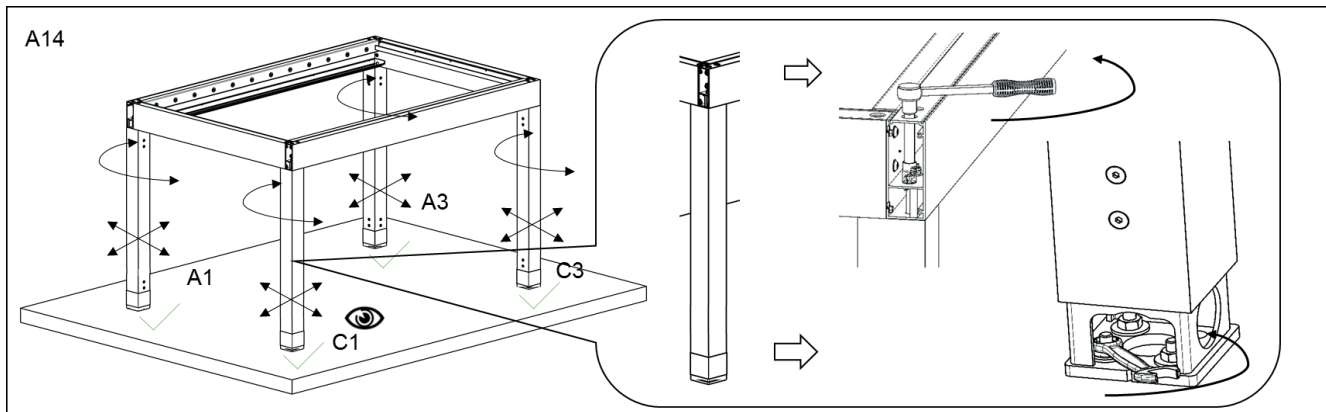
Předpokládá se, že u této varianty jsou připraveny minimálně betonové patky nebo rovinná plocha, na kterou se bude pergola montovat. Doporučený min. rozměr patky 300 x 300mm, nezamrzá hloubka.

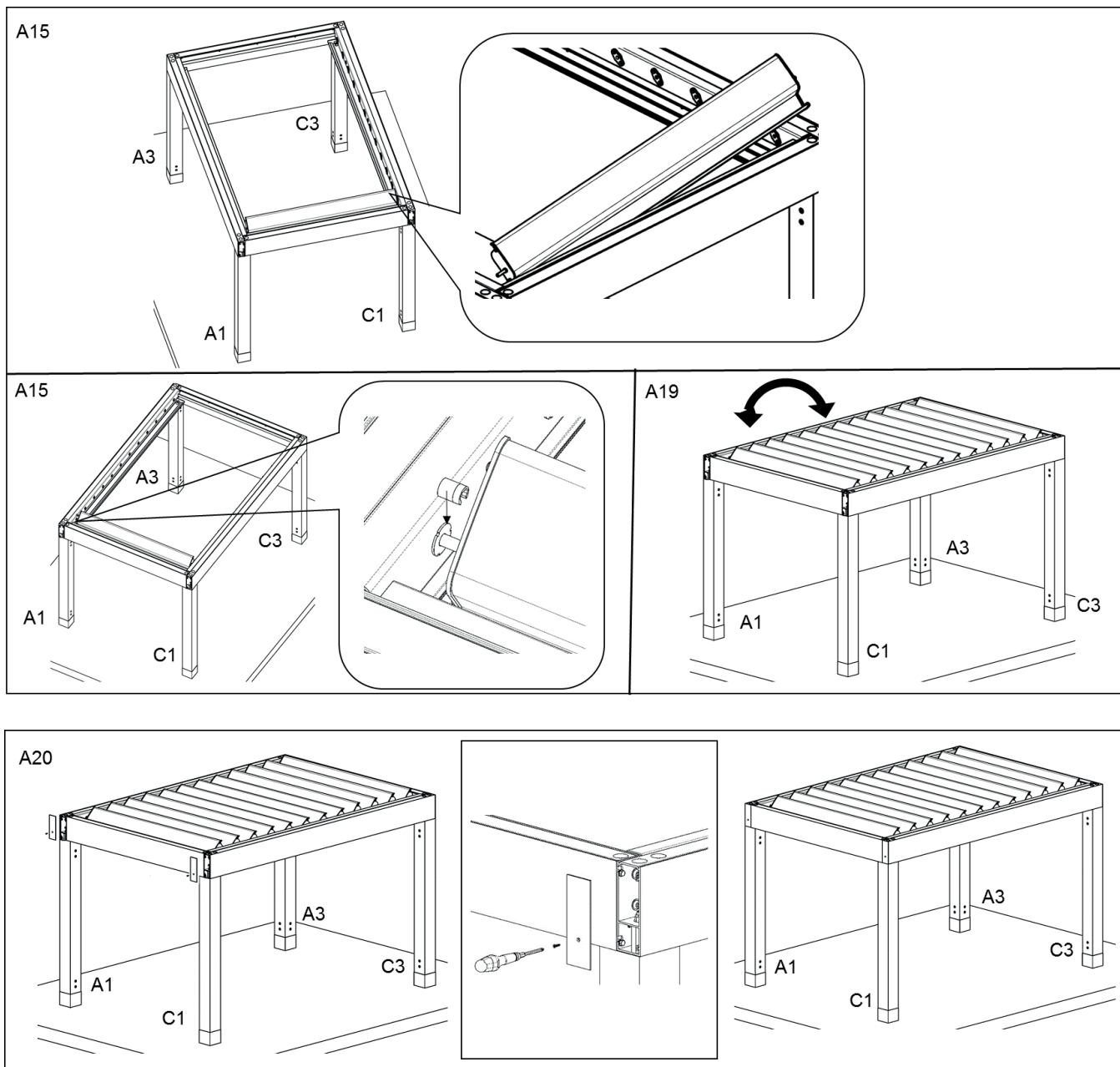
- A.1** Zaměření se provede tak, že se stanoví rovina A1-A3 (C1-C3) a body pro umístění patek. Je-li pod stojkou připraven odtok vody, začněte touto rovinou! K této rovině se provede zaměření diagonály pro umístění zbývajících patek. Pro zaměření se doporučuje použít laser nebo jinou techniku. Na základě zaměření umístíme patky na zem a vyznačíme otvory pro jejich ukotvení. Patky ukotvíme vhodným kotevním systémem (např.: závitová tyč, chemická kotva) doporučujeme nerezové závitové tyče. Matice na závitových tyčích nedotahujte. Doporučená celková výška závitových tyčí je 150mm z toho 30mm nad kotvicí rovinou.
V případě, že si chcete provést přípravu kotvení předem, můžete pro zaměření umístění pergoly použít šablonu pro vyvrtání otvorů pro patky (na poslední straně návodu v měřítku 1:1). Doporučujeme provést kontrolu rozměrů šablony (110mm), z důvodu různých formátů tisku.
- A.2** Vložte krycí profil stojky a nasuňte stojku A1 na patku A1. Pozor, aby byla správná stojka na správném místě. Pokud stojkou prochází přírodní kabel motoru, protáhněte jej otvorem k tomu určeným, viz. šablona pro kotvení. Pokud stojka slouží k odvádění vody, vložte trychtýřek a případnou plastovou trubku (40x1,8mm) pro odvod vody (není součástí dodávky) do stojky a **trychtýřek ošetřete těsnícím tmelem dle obr. D.1.**
- A.3** Seřídte výšku stojky A1 dle konkrétní podchozí výšky (výšku stojky je možno polohovat v rozsahu + 2cm) a dotáhněte 4x zápusťný šroub M8. Při nasazení stojky na patku se stojka nachází v poloze – 2cm ze zadané podchozí výšky.
- A.4** Opakujte kroky **A.2** a **A.3** i pro ostatní stojky
- A.5** Obvodový profil A1A3 vložte do přeinstalované stojky A1 a stojky A3. Pozor, nechtejte obvodový profil pouze za okapovou část, ale chytejte jej za hlavní nosný profil. Mohlo by dojít k poškození okapu.
Pokud je pergola umístěna pod střechou nebo krovem je nutno počítat s tím, že pro vsazení obvodového profilu potřebujete minimálně 380mm volného prostoru nad horní úrovní stojky nasunuté na patku.
- A.6** Spoj obvodového profilu A1A3 a stojky A1 zajistěte pomocí předinstalovaných šroubů (4x zápusťný šroub M8 pro každou stojku)
- A.7** Spoj obvodového profilu A1A3 a stojky A3 zajistěte pomocí předinstalovaných šroubů (4x zápusťný šroub M8 pro každou stojku)
- A.8** Opakujte kroky **A.5** až **A.7** i pro obvodový profil C1C3 a stojku C1 a stojku C3
- A.9** Před instalací obvodového profilu A1C1 vložte do profilu z obou stran výztuhu. Následně spojte profil A1C1 s již instalovanými obvodovými profily A1A3 a C1C3. **Před instalací ošetřete boční krytku odtokového kanálku těsnícím tmelem dle obr. D.2.** Obvodový profil A1C1 nasuneme mezi stojku A1 a stojku C1 a to tak, aby předinstalované 6HR vruty zapadly do připravených drážek. Přitáhneme předinstalované 6HR šrouby na obou stranách obvodového profilu A1C1.
- A.10** Vložte do rámu šrouby M10x20 (2x do každého rohu) a dotáhněte.
- A.11** Vložte šrouby M10x34 s 6HR hlavou (1x do každého rohu) a dotáhněte. V případě, že je pergola umístěna pod střechou nebo krovem, a nad úrovní pergoly není dostatečný prostor pro vložení šroubů, šrouby nepoužívejte. Na funkčnost pergoly to nemá vliv.
- A.12** Opakujte kroky v **A.9** a v **A.10** i pro obvodový profil A3C3
- A.13** Zkontrolujte rozměry uhlopříček, zkontrolujte rovinnost rámu a kolmost stojek, a případně seřídte.
- A.14** Pokud je vše v pořádku dotáhněte matice uchycení v obvodovém profilu, dotáhněte matice v patkách, a mezeru patky překryjte krycím profilem stojky. Krycí profil upevněte ke stojce (šrouby nebo silikonem).
- A.15** - Jednotlivé lamely vkládejte do odpovídajících bočních pouzder a zajistěte pojistkou. Boční pouzdra obvodového profilu s motorem jsou nastavena na 45° naklápění lamel.
První a poslední lamela musí být orientována vzhledem k dorazovým profilům upevněných na obvodových profilech A1C1 a A3C3.
- A.16** Zapojte motor a případné osvětlení a kabely schovejte uvnitř obvodového a příčného profilu.
- A.17** Pokud pergola obsahuje i LED osvětlení, propojte je mezi sebou spojovacími konektory.
- A.18** Připojte jednotku LED osvětlení k napájecí jednotce kabelem s koncovkou Hirschmann.
- A.19** Vyzkoušejte funkci polohování lamel, koncové polohy lamel jsou nastaveny z výroby. Pozor není možné upravovat koncový doraz pro otevření. Mohlo by dojít ke kolizi mechanismu lamel.
- A.20** Našroubujte boční krytky na obvodové profily.

MONTÁŽ DO ZEMĚ – VARIANTA A – OBRÁZKY K VÝŠE POPSANÝM ČINNOSTEM







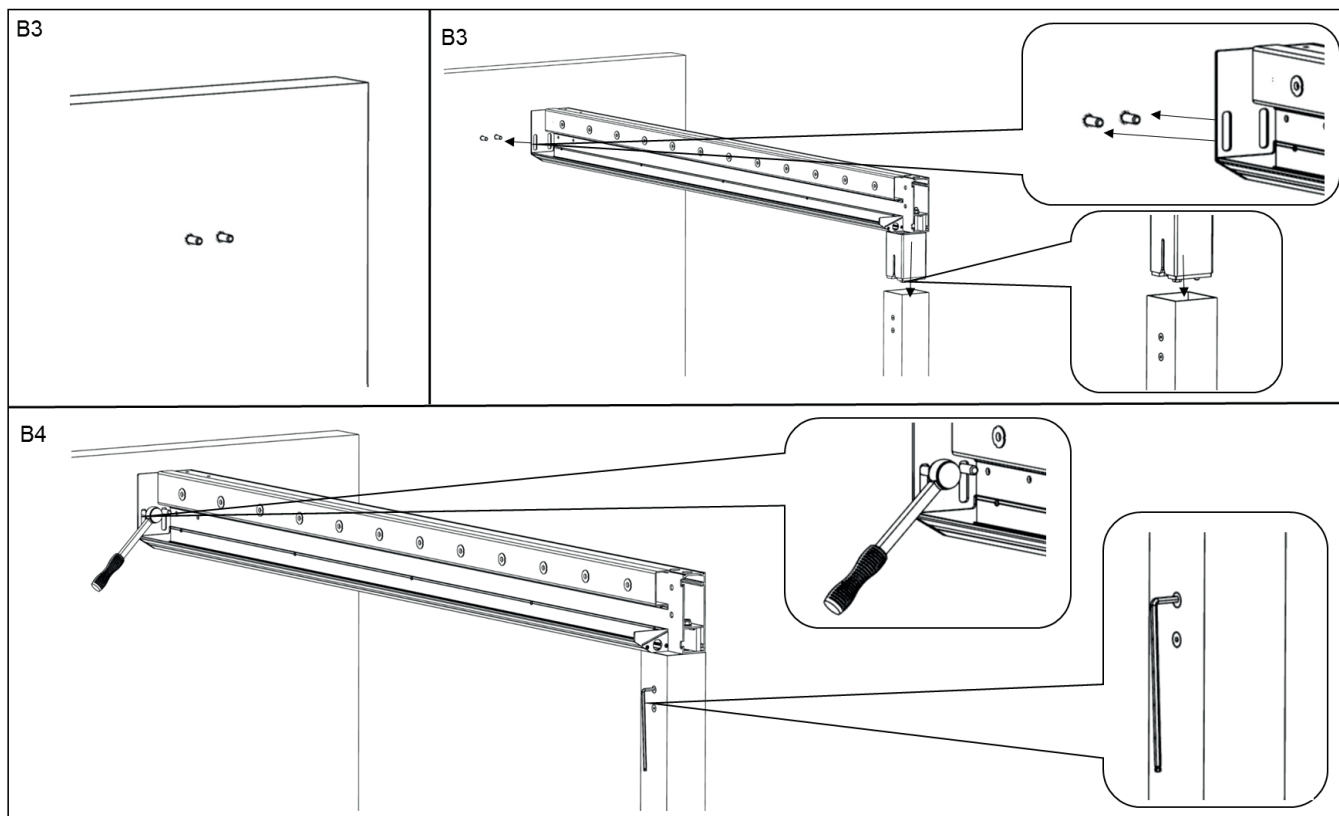


Montáž na stěnu - varianta B

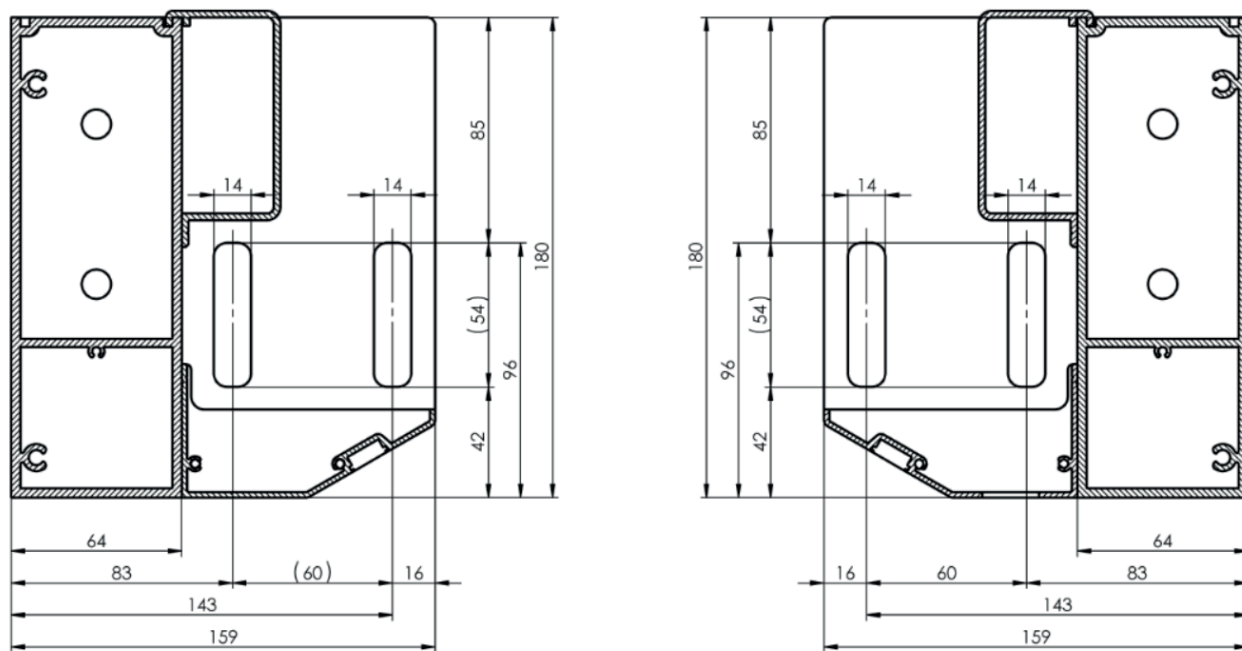
Před zaměřením pergoly proveďte kontrolu plochy, na niž bude pergola instalována. Změřte její sklon, výškový rozdíl plochy u domu a na opačné straně pergoly. Pergolu umístěte dle pokynů kupujícího (na střed plochy, k levé straně plochy, aj.).

- B.1** Na stěně, v místech A1 a C1 vyznačte polohy pro instalaci držáků obvodových profilů a to na základě zaměření. Zaměření proveďte tak, že si určíte jednu stranu a do její roviny provedete zaměření umístění jednotlivých patek do diagonály. Následně vyznačte otvory pro kotvení. Během této operace věnujte zvláštní pozornost sousososti a napojení stojek pergoly na připravený odtok vody. Při zaměření otvorů pro uchycení bodů A1 a C1 (jejich výšku od úrovně plochy) zohledněte sklon (spád) plochy. Tímto zajistíme stejnou podchodnou výšku na obou stranách pergoly a rovinnost obvodového profilu.
- B.2** Přichystejte si kotevní body pro instalaci stojky A3 a stojky C3. Dále postupujte dle bodů **A.1** až **A.4**
- B.3** Obvodový profil A1A3 vložte do přeinstalované stojky A3 a přitlačte jej k místu montáže do stěny A1. Pozor, nechtejte obvodový profil pouze za okapovou část, ale chyťte jej za hlavní nosný profil. Mohlo by dojít k poškození okapu. **Před nasazením odvodového profilu ho ošetřete těsnícím tmelem dle obr. D.3**
- B.4** Obvodový profil A1A3 spojte se stěnou v místě A1 pomocí vhodné zvoleného a připraveného kotvícího systému. Během této operace věnujte zvláštní pozornost sousososti a ustavení.
- Dále postupujte dle bodů **A.8** až **A.14**
- B.5** Proveďte zaměření umístění koncového profilu u stěny objektu při zavřené poloze poslední lamely, tak aby lamela dovírala do profilu. Instalujte koncový profil a ošetřete jeho zadní stranu a horní hranu tmelem na bázi polymeru nebo polyuretanu (1).
- B.6** Proveďte zaměření krycího profilu (4) nad body A1-C1 pergoly. Před montáží krycího profilu přilepte na jeho zadní stranu komprimační pásku (2). Doporučujeme širší pásky 15mm s komprimací 5-15mm. Krycí profil upevněte do fasády šrouby s těsnící gumou (3). Horní hranu krycího profilu ošetřete tmelem na bázi polymeru nebo polyuretanu (1). Dále postupujte dle bodů **A.15** až **A.20**

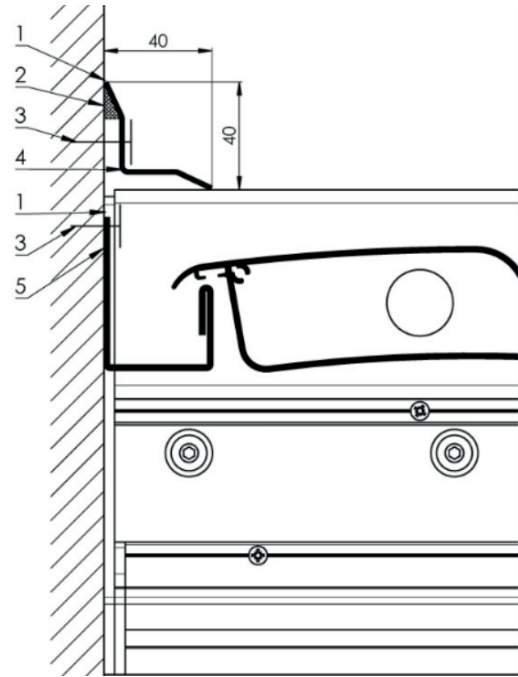
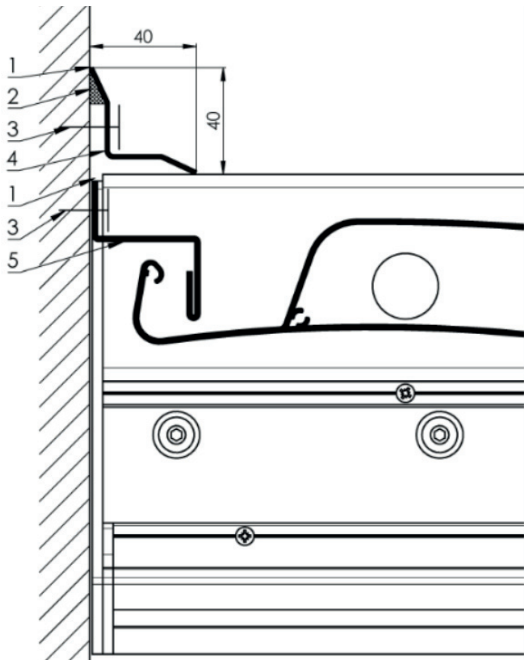
Montáž na stěnu - varianta B – obrázky k výše popsaným činnostem



B3 - detail



B5, B6



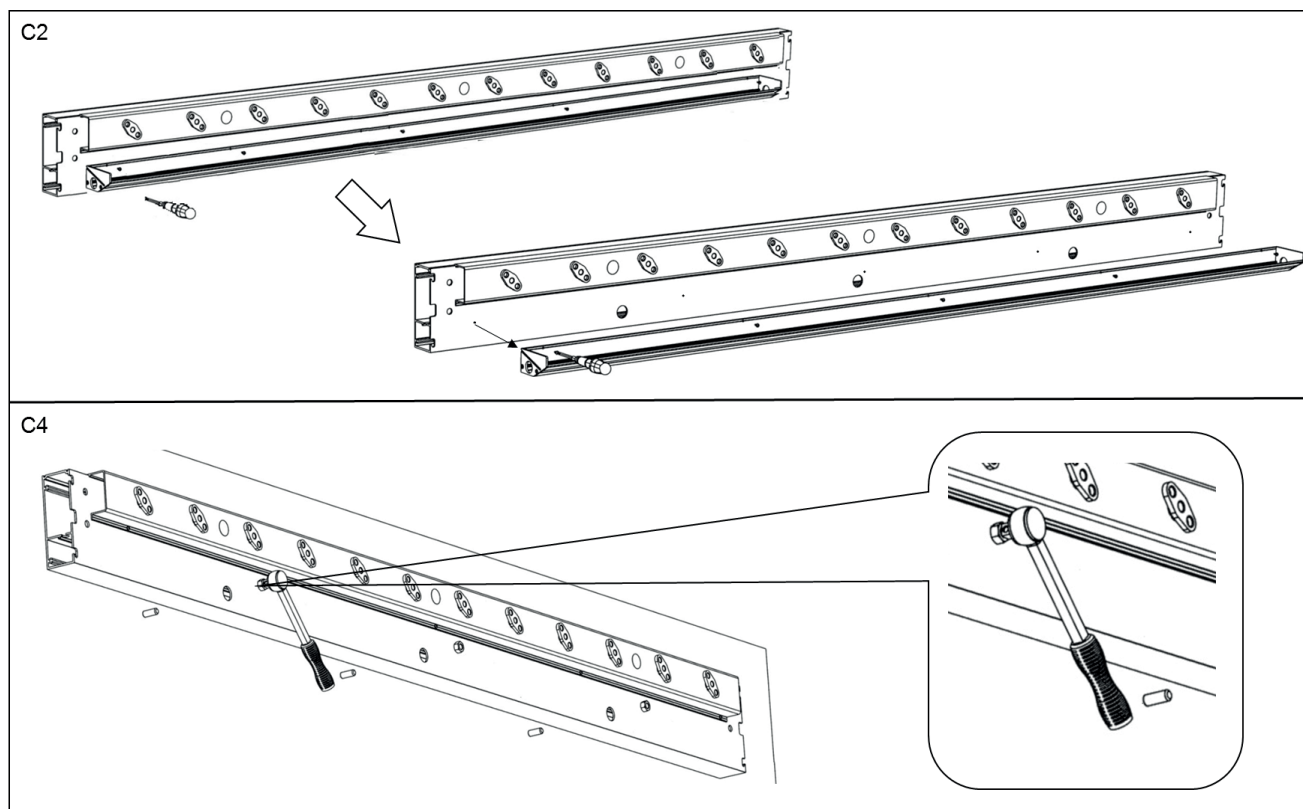
Montáž na stěnu - varianta c

Před zaměřením pergoly proveďte kontrolu plochy, na níž bude pergola instalována. Změřte její sklon, výškový rozdíl plochy u domu a na opačné straně pergoly. Pergolu umístěte dle pokynů kupujícího (na střed plochy, k levé straně plochy, aj.). Proveďte kontrolu rovinnosti stěny v místě instalace obvodového profilu.

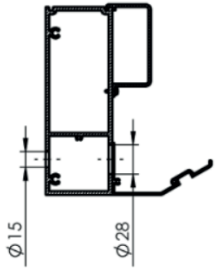
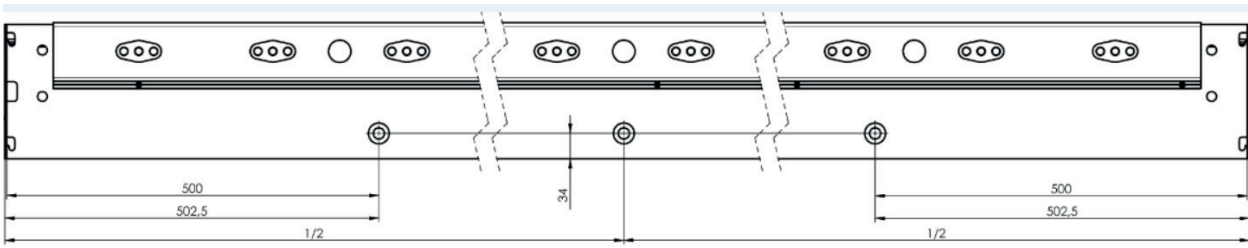
- C.1** Na stěně vyznačte polohu pro instalaci obvodového profilu A1A3, a to na základě zaměření. Zaměření proveďte tak, že si určíte jednu stranu a do její roviny provedete zaměření umístění jednotlivých patek do diagonály. Během této operace věnujte zvláštní pozornost souososti a napojení stojek pergoly na připravený odtok vody. Při zaměření otvorů pro uchycení bodů A1 a A3 (jejich výšku od úrovně plochy) zohledněte sklon (spád) plochy. Tímto zajistíme stejnou podchodnou výšku na obou stranách pergoly a rovinnost obvodového profilu.
 - C.2** Z obvodového profilu A1A3 demontujte okap (okap profilu není ze spodní strany ošetřen těsnícím tmelem).
 - C.3** Do prostoru pod okapem vyvrtejte díry pro kotvení do stěny (počet děr a rozteče by měly být navrženy s ohledem na materiál, do něž je pergola kotvena). Z výroby jsou profily předvrtány - 3 otvory o průměru 28mm. V případě potřeby vyvrtejte další otvory.
 - C.4** Obvodový profil A1A3 ukotvěte pomocí vhodného kotevního systému (např.: závitová tyč M10, chemická kotva). Horní hranu obvodového profilu u zdi ošetřete tmelem na bázi polymeru nebo polyuretanu (1) obr. C.6.
 - C.5** Na obvodový profil A1A3 našroubujte zpět okap. **Nezapomeňte okap ošetřit za spodní strany těsnícím tmelem!**
- Dále postupujte dle bodů **A.1** až **A.14**.
- C.6** Proveďte montáž krycího profilu (4) na obvodový profil pergoly a ke stěně objektu. Na krycí profil přilepte komprimační pásku (2) a upevněte profil pomocí šroubů s těsnící gumou (3) do obvodového profilu. Horní hranu krycího profilu ošetřete tmelem na bázi polymeru nebo polyuretanu (1).

Dále postupujte dle bodů **A.15** až **A.20**.

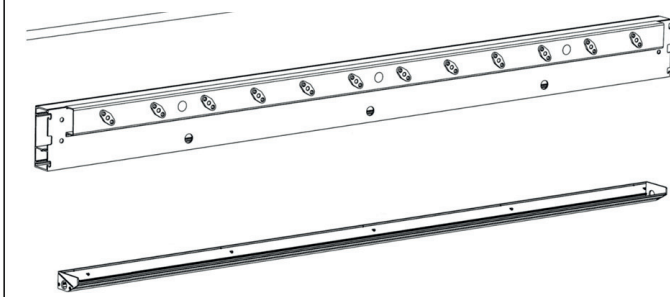
MONTÁŽ NA STĚNU - VARIANTA C – obrázky k výše popsaným činnostem



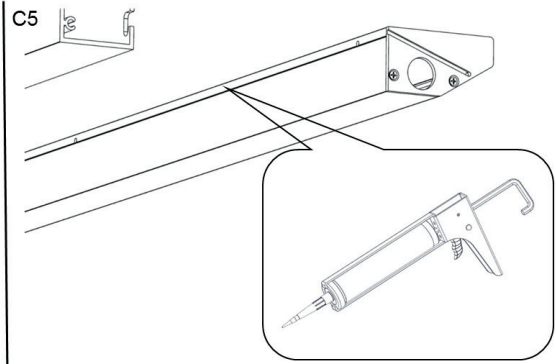
C3



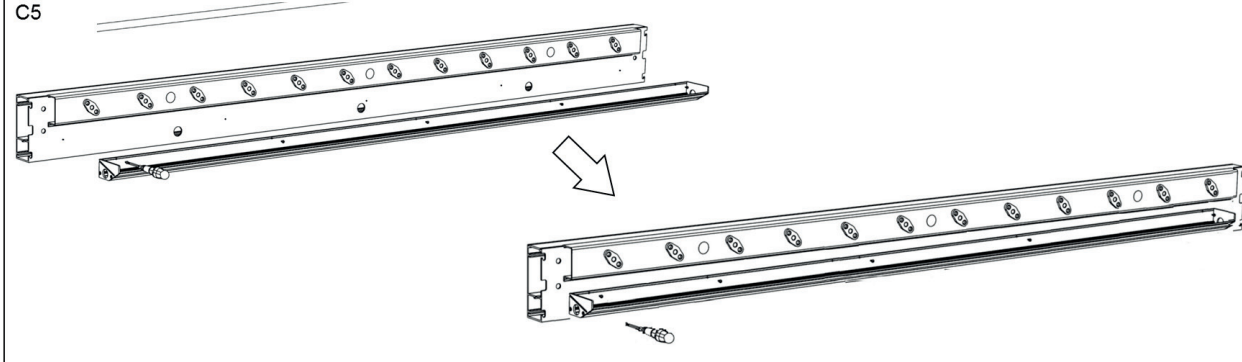
C5



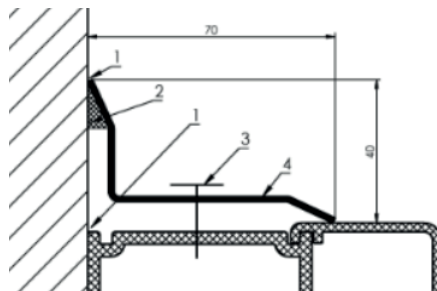
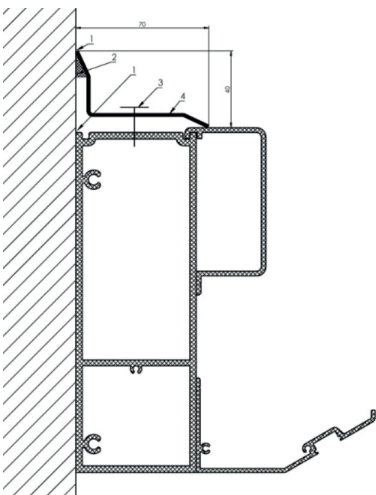
C5



C5

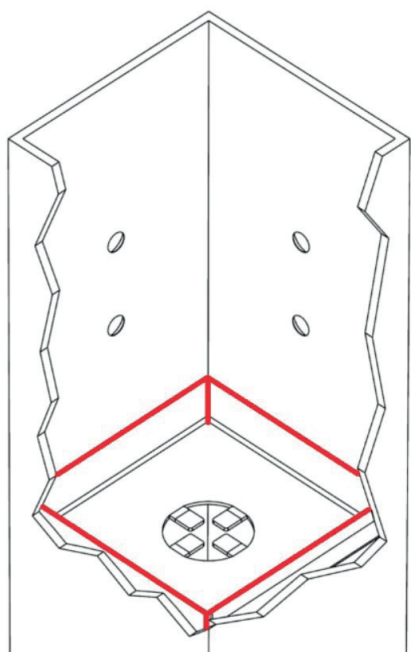


C6

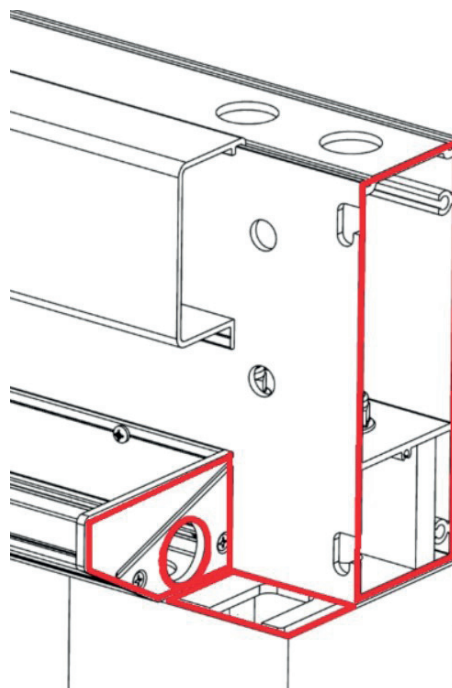


ČÁSTÍ KONSTRUKCE, KTERÉ JE NUTNO OŠETŘIT TĚSNÍCÍM TMELEM

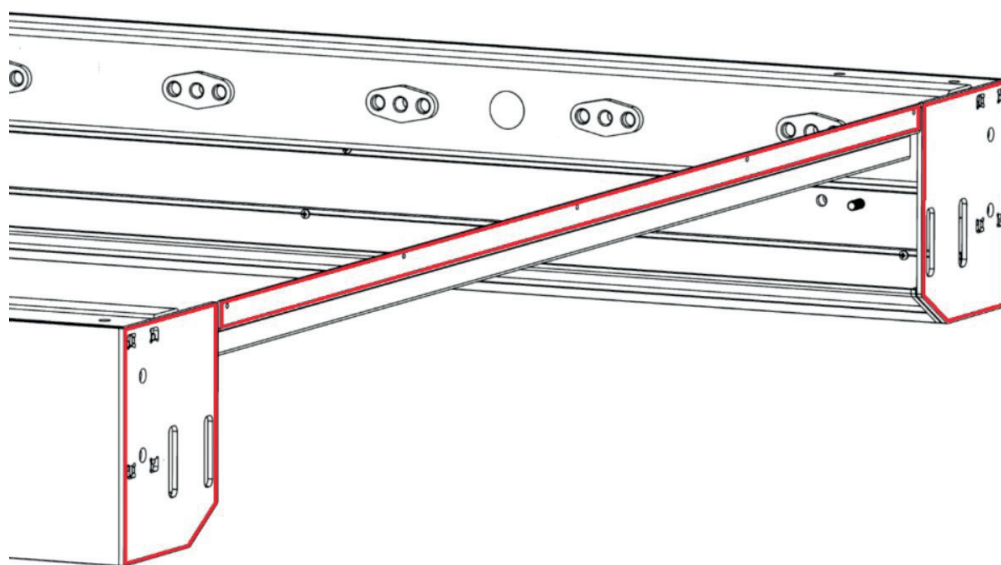
D.1



D.2



D.3



ZAPOJENÍ ELEKTROINSTALACE

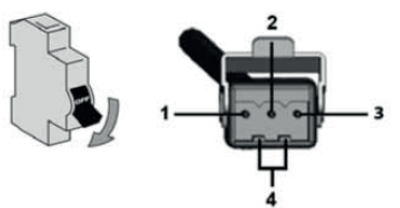
Pergoly jsou ovládány jedním až 3 motory, jednotlivé sekce mohou být ovládány samostatně nebo společně. Standardně se používá motor Somfy io, ovládač Somfy Situo 5 Variation io. V případě použití dešťového čidla je nutno použít motor WT s přijímačem pro dálkové ovládání (dešťové čidlo se nedodává v provedení io).

Centrální napájecí krabice je umístěna v profilu (A1-A3 nebo C1-C3) společně s motory a zajišťuje napájení 220V jak pro motory tak i LED osvětlení, krabici lze v případě potřeby vyjmout (pro spárování jednotlivých motorů s ovládačem). Z krabice vystupují dva kabely opatřeny koncovkou Hirschmann, 1ks pro propojení jednotky LED napájení a druhý pro zapojení pergoly na vstupní napájení.



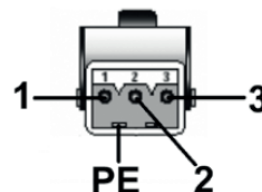
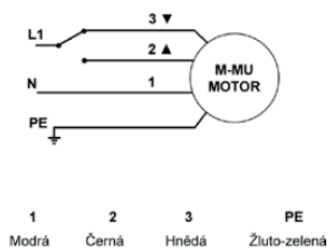
Kompletní napájení všech elektrických částí pergoly je tedy zajištěno jedním napájecím kabelem zakončeným koncovkou Hirschmann. Níže zapojení koncovky Hirschmann.

Schéma zapojení standardního motoru IO



- 1 - Nulový vodič (N)
- 2 - Fázový vodič (L)
- 3 - Nezapojeno
- 4 - Ochranný vodič (PE)

Schéma zapojení motoru WT



- 1 - Nulový vodič (N)
- 2 - Fázový vodič (nahoru)
- 3 - Fázový vodič (dolů)
- PE - Ochranný vodič

Jednotka LED napájení je umístěna v prostoru příčného profilu (A1-C1 nebo A3-C3). Napájení jednotky je provedeno z centrální krabice pomocí koncovky Hirschmann.

Jednotka osvětlení LED obsahuje trafo 220/24V, přijímač LED io, spojovací krabice, jednotku lze vyjmout z příčného profilu.



Pergoly mohou být vybaveny osvětlením pomocí LED pásků DC24V, barva teplá nebo studená bílá, CRI 90+, LED pásky jsou integrovány zespodu v odtokovém kanálku, pásky jsou umístěny na podélných profilech pergoly (A1-A3 a C1-C3). Napájení LED pásků je provedeno pomocí kabeláže opatřené šroubovými konektory umožňující rychlé propojení.

KONTRÉTNÍ PROVEDENÍ JEDNOTLIVÝCH NAPÁJECÍCH JEDNOTEK SE MŮŽE LIŠIT DLE ZPŮSOBU OVLÁDÁNÍ, POČTU MOTORŮ A INSTALOVANÉHO TYPU OSVĚTLENÍ!

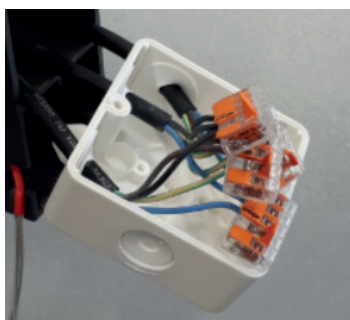
Vícemotorové pergoly

Ovládání se provádí ovládačem Situio 5 Variation io (nebo jiným ovládačem).

Pokud je pergola dodávána s ovládačem jsou jednotlivé motory spárovány s ovládačem včetně osvětlení a jsou nastaveny krajní polohy motorů (výchozí a koncová poloha lamel).

V případě, že v dodávce není ovládač jsou pouze nastaveny jen krajní polohy motorů. V tomto případě se musí před vlastní montáží provést spárování motorů s ovládačem. Při tom je nutné vyjmout z horního profilu centrální napájecí krabici viz. obr. níže, otevřít ji, a pomocí Wago svorek nechat pod napětím jen jeden motor a spárovat ho (na napětí může být připojen jen jeden motor, který se může spárovat s ovládačem).

NASTAVENÍ KRAJNÍCH POLOH LAMEL NEMĚŇTE, MŮŽE DOJÍT K JEJICH KOLIZI A POŠKOZENÍ!!!



INSTALACE STÍNÍCÍ TECHNIKY

Instalaci stínící techniky doporučujeme mezi stojkami pergoly, (montáž do otvoru), a to formou přiznané montáže. Instalace mezi stojkou pergoly a stěnou instalovaného objektu je složitější, nejen na zaměření, ale také na montáž – uchycení VL do stěny. Nedoporučuje se kotvení vodících lišt přes zateplovací systém objektu. V takovém případě je vhodné mít stojku pergoly u stěny a kotvení VL screenové rolety provést do této stojky. Při montáži našich screenových zipových rolet doporučujeme vždy použít VL typ 838.

S ohledem na rozměry stojky pergoly Artosi 110 x 110mm se pro montáž screenových rolet doporučuje použít velikost boxu rolety 110mm. Při použití většího rozměru boxu rolety a osezení roletami v rohových spojích pergoly dojde ke kolizi zadních částí boxů a v tomto případě nelze obě rolety nainstalovat tak, aby lícovaly z vnější hranou obvodových profilů!!!

V případě, kdy je pergola instalována do objektu, a objednání screenových rolet je současně s pergolou, doporučujeme při prvotním zaměření, proměřit spád plochy směrem od objektu. Naměřené hodnoty zohledněte v objednávkovém formuláři pro zadání správné výšky screenové rolety (případná rozdílná délka vodících lišt).

V případě dodatečné montáže stínící techniky (screenových rolet), po určité době od dodání pergoly je nutné dobré zvážit provedení instalace kabeláže. Je potřeba pečlivě zvolit vrtání otvorů tak, aby nebyly narušeny komory pro odtok vody. Pokud to situace vyžaduje kabeláž se může instalovat na horní plochu obvodového profilu.

VYBALENÍ A USKLADNĚNÍ PERGOLY

Pergola je dodávána ve většině případů v dřevěných bednách. Z tohoto důvodu doporučujeme složení beden z dopravního prostředku pomocí vysokozdvížného vozíku. Pokud nelze zajistit vysokozdvížný vozík, otevřete bedny a jednotlivé části pergoly opatrně vyndejte a položte na rovný podklad – víko bedny, aj.. Zkontrolujte zda nebyly dopravou poškozeny bedny a komponenty v nich.

Pergolu v původním balení, pokud není instalována ihned po vyložení, uskladněte na suchém místě a zamezte přístupu slunečních paprsků.

Při rozbalení pergoly postupujte obezřetně, zkontrolujte zda je vše v pořádku, nepoškozte lak. V případě jakékoli závady, závadu zdokumentujte a pokračujte v montáži dle návodu. Při montáži jen vynechte pracovní postupy provedení ošetření těsnícím tmelem!!! (Pro případ výměny vadného dílu, netýká se lamel).

DOPORUČENÁ ÚDRŽBA:

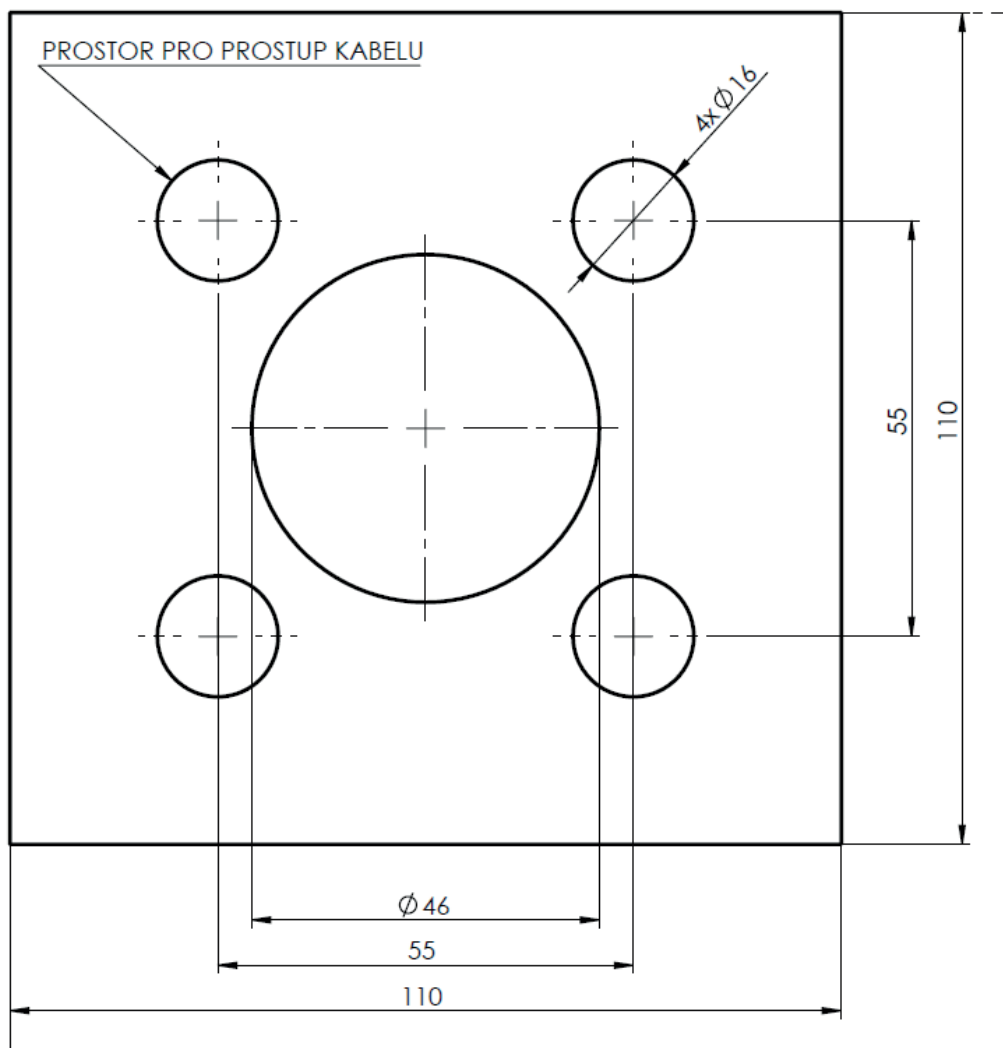
- na jaře a před zimou ošetřit gumové těsnění lamel přípravkem k tomu určeným
- odstraňovat hrubé nečistoty jako větve ze zastřešené plochy
- průběžně čistit odtokové kanálky, zejména od listů tak, aby nedošlo k jejich ucpaní
- na očištění konstrukce nepoužívejte agresivní čisticí prostředky jako organická ředidla, rozpouštědla, čisticí pasty a písky a silné alkalické čisticí prostředky
- v zimních měsících nastavte lamely na 90 st.

BEZPEČNOSTNÍ POKYNY:

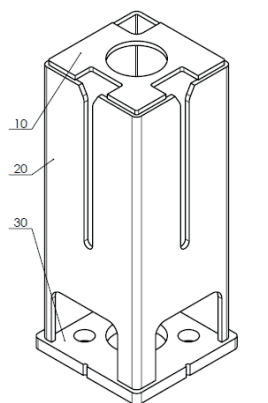
- neblokujte lamely když jsou v pohybu a v žádném případě mezi lamely nevkládejte ruce
- je-li pergola vybavena stínící technikou, tak ji v případě nepříznivého počasí vytáhněte do horní polohy
- nedovolte dětem aby si hrály s ovládacím zařízením
- pravidelně kontrolujte pergolu zda nedošlo k nějakému poškození
- v případě zjištění závady nebo poruchy kontaktujte svého dodavatele systému

Z důvodu neustálého zdokonalování produktu nemusí technické informace uvedené v tomto návodu odpovídat skutečnému stavu dodané pergoly.

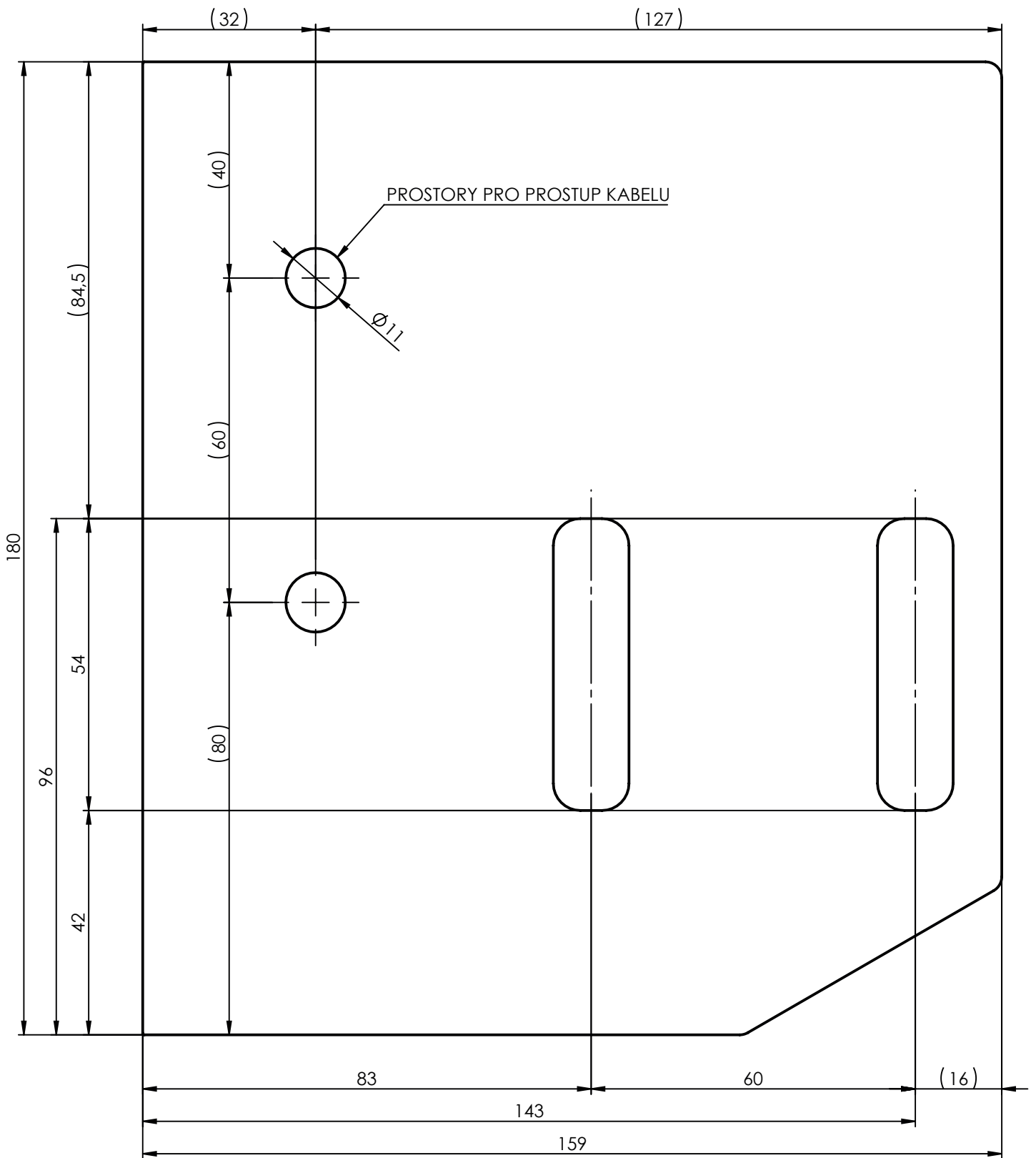
Šablona pro kotvení stojky pergoly.



Otvor pro prostup kabelu je vždy orientován na vnější stranu pergoly.
Pohled na patku z vnitřní strany pergoly.



Šablona TypB





ISOTRA a.s.

Bílovecká 2411/1, 746 01 Opava

Tel.: +420 **553 685 111**

Fax: +420 553 685 110

E-mail: isotra@isotra.cz

www.isotra.cz

Vydání 02/2020

ISOTRA Partner



... chrání vaše soukromí.